



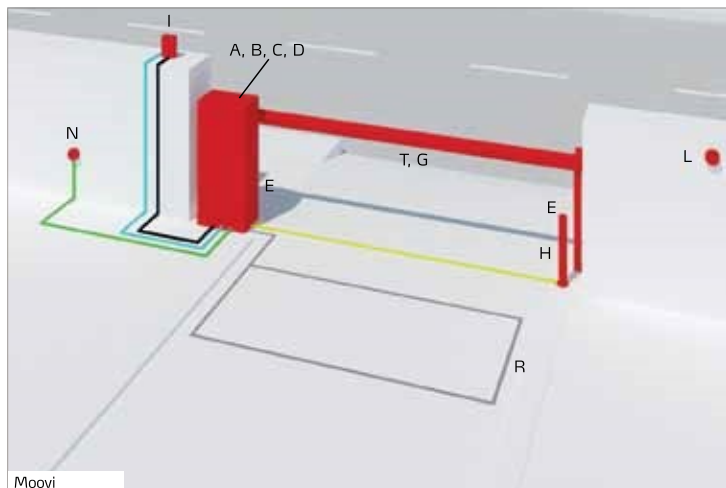
Barreras automáticas - uso vial

Guía de selección

Pasaje útil	Frecuencia de uso	Alimentación del motor	Operator	Plus
barreras				
De 2 a 6 m	20.000 (hasta 3 m), 5.000 (hasta 6 m) Op/gg	120 V	MAXIMA ULTRA 36 120V INOX	
			MAXIMA ULTRA 36 120V RAL	
			MAXIMA ULTRA 36 XL 120V	
			MAXIMA ULTRA 36 XL INOX 120V	
			MAXIMA ULTRA 36 XL RAL 120V	
		230 V	MAXIMA ULTRA 36 XL RAL 230V	
			MAXIMA ULTRA 36 XL INOX 230V	
			MAXIMA ULTRA 36 XL 230V	
			MAXIMA ULTRA 36 230V RAL	
			MAXIMA ULTRA 36 INOX 230V	
---		120 V	MAXIMA ULTRA 36 120V	
de 1,7 a 5 m	Continuo	230 V	MAXIMA ULTRA 35 SM	U-Link integrado. Motor trifásico con inversor. Sistema antivandalismo de biela-manivela. Motorreductor en baño de aceite
de 6,5 a 8 m	intensivo		MAXIMA ULTRA 35 SM ST. STEEL (INOX)	U-Link integrado. Motor trifásico con inversor. Sistema antivandalismo de biela-manivela. Motorreductor en baño de aceite
de 1,7 a 3 m	muy intensivo		MAXIMA 80	Amplio paso útil
de 4 a 8 m			MAXIMA 30	Barrera rápida
de 4 a 6,4 m	intensivo		MAXIMA ULTRA 68 SM	U-Link integrado. Motor trifásico con inversor. Sistema antivandalismo de biela-manivela. Motorreductor en baño de aceite
3 m	Semintensivo		MAXIMA 60	Barrera intensiva
			MOOVI 30	Central con visor y receptor incorporado
			MOOVI 30 RAL	Central con visor y receptor incorporado
			MOOVI 30 RMM	Central con visor y receptor incorporado
			MOOVI 30 RMM RAL	Central con visor y receptor incorporado
	muy intensivo	24 V	MOOVI 30 RMM INOX	Central con visor y receptor incorporado
			GIOTTO BT A 30S U 230V50	Nueva central de mando U-Link con pantalla y receptor en la cabecera
			GIOTTO BT A 30S U 230V50 RAL PERS	Nueva central de mando U-Link con pantalla y receptor en la cabecera
			GIOTTO BT A 30S U 120V60	Nueva central de mando U-Link con pantalla y receptor en la cabecera
			GIOTTO BT A 30S U 120V60 RAL PERS	Nueva central de mando U-Link con pantalla y receptor en la cabecera
intensivo	24 V	GIOTTO BT A 30 U 230V50	Nueva central de mando U-Link con pantalla y receptor en la cabecera	
		GIOTTO BT A 30 U 230V50 RAL PERS	Nueva central de mando U-Link con pantalla y receptor en la cabecera	
		MOOVI 30S	Barrera rápida	
		MOOVI 30S RAL	Barrera rápida	
		MOOVI 30S INOX	Barrera rápida	
6 m	Semintensivo	230 V	MOOVI 60	Central con visor y receptor incorporado
			MOOVI 60 RAL	Central con visor y receptor incorporado
			MOOVI 60 RMM	Central con visor y receptor incorporado
			MOOVI 60 RMM RAL	Central con visor y receptor incorporado
			MOOVI 60RMM INOX	Central con visor y receptor incorporado
	muy intensivo	24 V	GIOTTO BT A 60S U 230V50	Nueva central de mando U-Link con pantalla y receptor en la cabecera
			GIOTTO BT A 60S U 230V50 RAL PERS	Nueva central de mando U-Link con pantalla y receptor en la cabecera
			GIOTTO BT A 60S U 120V60	Nueva central de mando U-Link con pantalla y receptor en la cabecera
			GIOTTO BT A 60S U 120V60 RAL PERS	Nueva central de mando U-Link con pantalla y receptor en la cabecera
			MICHELANGELO BT A 60 U	Nueva central de mando U-Link con pantalla y receptor en la cabecera
intensivo	24 V	MICHELANGELO BT A 60 U RAL		
		MICHELANGELO BT A 60 U 120		
		MICHELANGELO BT A 60 U 120 RAL		
		GIOTTO BT A 60 U 230V50	Nueva central de mando U-Link con pantalla y receptor en la cabecera	
		GIOTTO BT A 60 U 230V50 RAL PERS	Nueva central de mando U-Link con pantalla y receptor en la cabecera	
8 m	intensivo	24 V	MICHELANGELO BT A 80 U	
			MICHELANGELO BT A 80 U RAL	
			MICHELANGELO BT A 80 U 120	
			MICHELANGELO BT A 80 U 120 RAL	

Barreras automáticas - uso vial

Guía de instalación



A	Operator
B	Central de mando
C	Baterías de emergencia
D	Receptor
E	Fotocélula
H	Columna
I	Luz intermitente
L	Sistema de mando (selector de llave, teclado, lector de badge)
N	Caja de derivación
R	Spira magnetica
T	Asta
	2x1,5
	3x1,5
	RG 58
	2x1
	13x1

GIOTTO BT A

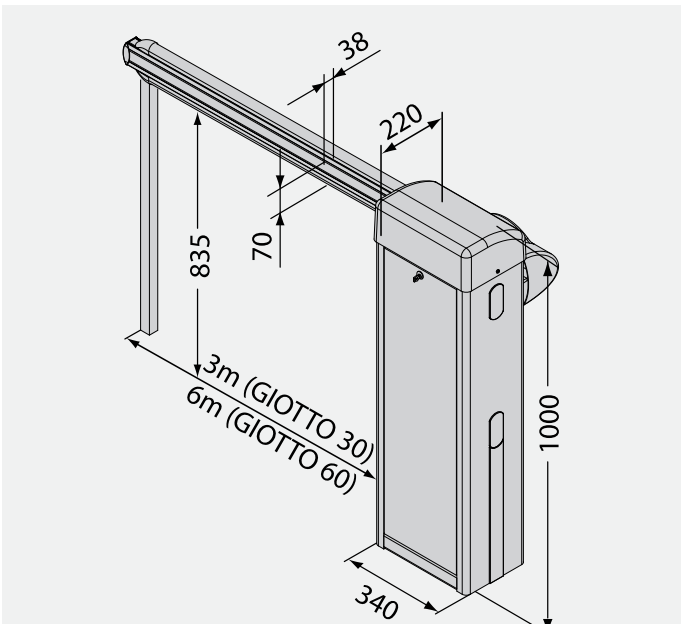


Gama de barreras de uso intensivo y muy intensivo, capaces de controlar pasos útiles de hasta 6 m. Centralita de control integrada con conectividad U-Link

Disponibles en versiones de 24 V, gracias a su amplia gama de accesorios son ideales para cualquier contexto.

Barreras automáticas - uso vial

MEDIDAS (mm)





Características técnicas

	GIOTTO BT A 30 U 230V50	GIOTTO BT A 30 U 230V50 RAL PERS	GIOTTO BT A 30S U 230V50	GIOTTO BT A 30S U 230V50 RAL PERS	GIOTTO BT A 30S U 120V60	GIOTTO BT A 30S U 120V60 RAL PERS
Central de mando	MERAK BG					
Alimentación	230 V	230 V	230 V	230 V	120 V	120 V
Potencia de entrada	250 W	250 W	300 W	300 W	300 W	300 W
Alimentación del motor	24 V	24 V	24 V	24 V	24 V	24 V
Tipo de final de carrera	Electrónico	Electrónico	Electrónico	Electrónico	Electrónico	Electrónico
Deceleración	Sí	Sí	Sí	Sí	Sí	Sí
Bloqueo	Mecánico	Mecánico	Mecánico	Mecánico	Mecánico	Mecánico
Desbloqueo	Llave personalizada	Llave personalizada	Llave personalizada	Llave personalizada	Llave personalizada	Llave personalizada
Reacción al impacto	Encoder	Encoder	Encoder	Encoder	Encoder	Encoder
Pasaje útil	3 m	3 m	3 m	3 m	3 m	3 m
Frecuencia de uso	intensivo	intensivo	muy intensivo	muy intensivo	muy intensivo	muy intensivo
Grado de protección	IP54					
Condiciones ambientales	-20/(-40 con acc. THERMO) °C					

	GIOTTO BT A 60 U 230V50	GIOTTO BT A 60 U 230V50 RAL PERS	GIOTTO BT A 60S U 230V50	GIOTTO BT A 60S U 230V50 RAL PERS	GIOTTO BT A 60S U 120V60	GIOTTO BT A 60S U 120V60 RAL PERS
Central de mando	MERAK BG					
Alimentación	230 V	230 V	230 V	230 V	120 V	120 V
Potencia de entrada	250 W	250 W	300 W	300 W	---	---
Alimentación del motor	24 V	24 V	24 V	24 V	24 V	24 V
Tipo de final de carrera	Electrónico	Electrónico	Electrónico	Electrónico	Electrónico	Electrónico
Deceleración	Sí	Sí	Sí	Sí	Sí	Sí
Bloqueo	Mecánico	Mecánico	Mecánico	Mecánico	Mecánico	Mecánico
Desbloqueo	Llave personalizada	Llave personalizada	Llave personalizada	Llave personalizada	Llave personalizada	Llave personalizada
Reacción al impacto	Encoder	Encoder	Encoder	Encoder	Encoder	Encoder
Pasaje útil	6 m	6 m	6 m	6 m	6 m	6 m
Frecuencia de uso	intensivo	intensivo	muy intensivo	muy intensivo	muy intensivo	muy intensivo
Grado de protección	IP54					
Condiciones ambientales	-20/(-40 con acc. THERMO) °C					



Código	Nombre	Descripción	
P940078 00002	GIOTTO BT A 30 U 230V50	Barrera con alimentación a 24 V para paso útil de hasta 3 m y tiempo de apertura 4 s. Reacción al impacto mediante Encoder. Color gris RAL 7015 Nueva central de mando U-Link con pantalla y receptor en la cabecera	U-Link
P940078 00102	GIOTTO BT A 30 U 230V50 RAL PERS	Barrera con alimentación a 24 V para paso útil de hasta 3 m y tiempo de apertura 4 s. Reacción al impacto mediante Encoder. Color RAL bajo pedido Nueva central de mando U-Link con pantalla y receptor en la cabecera	U-Link
P940079 00002	GIOTTO BT A 30S U 230V50	Barrera con alimentación a 24 V para paso útil de hasta 3 m y tiempo de apertura 2.5 s. Reacción al impacto mediante Encoder. Color gris RAL 7015 Nueva central de mando U-Link con pantalla y receptor en la cabecera	U-Link
P940079 00102	GIOTTO BT A 30S U 230V50 RAL PERS	Barrera con alimentación a 24 V para paso útil de hasta 3 m y tiempo de apertura 2.5 s. Reacción al impacto mediante Encoder. Color RAL bajo pedido Nueva central de mando U-Link con pantalla y receptor en la cabecera	U-Link
P940079 00001	GIOTTO BT A 30S U 120V60	Barrera con motor de 24 V para paso útil de hasta 3 m y tiempo de apertura 2.5 s. Reacción al impacto mediante Encoder. Versión 120 V - 60 Hz Nueva central de mando U-Link con pantalla y receptor en la cabecera	U-Link
P940079 00101	GIOTTO BT A 30S U 120V60 RAL PERS	Barrera con motor de 24 V para paso útil de hasta 3 m y tiempo de apertura 2.5 s. Reacción al impacto mediante Encoder. Versión 120 V - 60 Hz Nueva central de mando U-Link con pantalla y receptor en la cabecera	U-Link
P940080 00002	GIOTTO BT A 60 U 230V50	Barrera con alimentación a 24 V para paso útil de hasta 6 m y tiempo de apertura 5 s. Reacción al impacto mediante Encoder. Color gris RAL 7015 Nueva central de mando U-Link con pantalla y receptor en la cabecera	U-Link
P940080 00102	GIOTTO BT A 60 U 230V50 RAL PERS	Barrera con alimentación a 24 V para paso útil de hasta 6 m y tiempo de apertura 5 s. Reacción al impacto mediante Encoder. Color RAL bajo pedido Nueva central de mando U-Link con pantalla y receptor en la cabecera	U-Link
P940081 00002	GIOTTO BT A 60S U 230V50	Barrera con alimentación a 24 V para paso útil de hasta 6 m y tiempo de apertura 4 s. Reacción al impacto mediante Encoder. Color gris RAL 7015 Nueva central de mando U-Link con pantalla y receptor en la cabecera	U-Link
P940081 00102	GIOTTO BT A 60S U 230V50 RAL PERS	Barrera con alimentación a 24 V para paso útil de hasta 6 m y tiempo de apertura 4 s. Reacción al impacto mediante Encoder. Color RAL bajo pedido Nueva central de mando U-Link con pantalla y receptor en la cabecera	U-Link
P940081 00001	GIOTTO BT A 60S U 120V60	Barrera con motor de 24 V para paso útil de hasta 6 m y tiempo de apertura 4 s. Reacción al impacto mediante Encoder. Versión 120 V - 60 Hz Nueva central de mando U-Link con pantalla y receptor en la cabecera	U-Link
P940081 00101	GIOTTO BT A 60S U 120V60 RAL PERS	Barrera con motor de 24 V para paso útil de hasta 6 m y tiempo de apertura 4 s. Reacción al impacto mediante Encoder. Versión 120 V - 60 Hz Nueva central de mando U-Link con pantalla y receptor en la cabecera	U-Link

MERAK BG: Cuadro de mandos incorporado para un operador de 24 V trifásico para barreras

MERAK BG - Integrada



- Alimentación de la tarjeta: 230V monofásica
- Principales características: Tablero de bornes extraíbles con nuevo estándar de colores, programación simplificada con escenarios con display, receptor bi-canal integrado, anti-aplastamiento basado en sistema D-Track, deceleración en apertura y cierre.
- Cuadro de mandos incorporado para un operador de 24 V trifásico para barreras

ACCESORIOS RECOMENDADOS

	D730251 - CBO Base de anclaje para mod. MOOVI - GIOTTO		N728033 - AQ3 Subasta de toda rectangular de 3 metros y MOOVI GIOTTO
	N728034 - AQ5 Subasta de todo rectángulo de 5 metros, y MOOVI GIOTTO		N999507 - OMEGA AQ Paquete de accesorios para la instalación de un asta rectangular de 3/5 m para MOOVI/GIOTTO
	N728031 - AT3 Asta completa redonda de 3 m para MOOVI/GIOTTO		N728032 - AT5 Asta completa redonda de 5 m para MOOVI/GIOTTO
	N728038 - AT6 Subasta de toda la Ronda de 6 metros de MOOVI/GIOTTO		N999513 - OMEGA AT Lote de accesorios para instalación de un mástil redondo de 3/5 m para MOOVI/GIOTTO



ACCESORIOS RECOMENDADOS

	<p>P120023 - FAF 2</p> <p>Horquilla de apoyo para astas. Por atornillar al suelo.</p>		<p>N999608 - ACTR</p> <p>Lote de 12 etiquetas reflectantes suplementarias (1 lote incluido con cada mástil)</p>
	<p>N728051 - ART 90 Q</p> <p>Articulación a 90 ° para barreras GIOTTO y MOOVI. Pasaje útil máx. 4 m</p>		<p>D573003 - SB</p> <p>Falda de aluminio para mástiles de barreras viales. Precio por metro lineal (calcular longitud de paso útil menos 40 cm)</p>
	<p>P120001 00001 - KIT LIGHT</p> <p>Luces para mástil de 3 - 4.5 m</p>		<p>P120001 00002 - KIT LIGHT1</p> <p>Luces para mástiles de más de 4.5 m</p>
	<p>P120028 00001 - PCA N3</p> <p>Perfil de goma de cobertura inferior y superior para astas de 3 m como máximo.</p>		<p>P120028 00002 - PCA N4</p> <p>Perfil de goma de cobertura inferior y superior para astas de 4 m como máximo.</p>
	<p>P120028 00003 - PCA N5</p> <p>Perfil de goma de cobertura inferior y superior para astas de 5 m como máximo.</p>		<p>P120028 00004 - PCA N6</p> <p>Perfil de goma de cobertura inferior y superior para astas de 6 m como máximo.</p>
	<p>P120026 - ZFAF2</p> <p>Grapas adicionales para cimentar las horquillas modelo FAF2 en el suelo.</p>		<p>D940007 - GAM</p> <p>Pata de apoyo móvil para astas de barrera BGV (no se puede usar con BGV 30)</p>
	<p>D940008 - GA AQ AT</p> <p>Pata de apoyo móvil para mástiles AQ o AT (en barreras MOOVI, MICHELANGELO y GIOTTO) -</p>		<p>D940009 - GAMA AQ AT</p> <p>Pata de apoyo móvil amortiguada para mástiles AQ o AT (en barreras MOOVI, MICHELANGELO y GIOTTO) -</p>
	<p>N190104 - BIR C</p> <p>El borde de goma de seguridad de altura 30 mm. Precio por metro cuadrado, la oferta múltiple de un metro.</p>		<p>P111401 00001 - VENTIMIGLIA NS</p> <p>Dispositivo de infrarrojos para barras sensibles BIR C o BAR C (conforme a la norma EN 12978)</p>
	<p>P120074 - BAT KIT GIOTTO M BG</p> <p>Kit de baterías de respaldo para barreras serie Giotto BT A</p>		<p>P120018 - THERMO</p> <p>Resistencia calefactora con termostato para aplicar a barreras GIOTTO BT A, MOOVI y MICHELANGELO BT A con temperatura ambiente de hasta -40 °C</p>
	<p>P111001 00003 - RME 2</p> <p>Detector de cuerpos metálicos de 230 V bicanal con zócalo de instalación</p>		<p>P111274 - RME 1 BT</p> <p>Detector de cuerpos metálicos de 24 V monocanal con zócalo de instalación</p>
	<p>D110926 00001 - SPIRA 2X1</p> <p>Espira magnética 2 x 1 m</p>		