

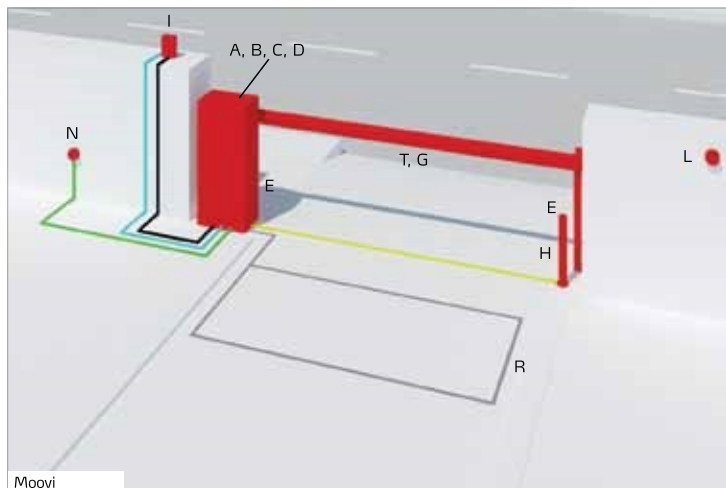
Barreras automáticas - uso vial

Guía de selección

Pasaje útil	Frecuencia de uso	Alimentación del motor	Operator	Plus
barreras				
De 2 a 6 m	20.000 (hasta 3 m), 5.000 (hasta 6 m) Op/gg	120 V	MAXIMA ULTRA 36 120V INOX	
			MAXIMA ULTRA 36 120V RAL	
			MAXIMA ULTRA 36 XL 120V	
			MAXIMA ULTRA 36 XL INOX 120V	
			MAXIMA ULTRA 36 XL RAL 120V	
		230 V	MAXIMA ULTRA 36 XL RAL 230V	
			MAXIMA ULTRA 36 XL INOX 230V	
			MAXIMA ULTRA 36 XL 230V	
			MAXIMA ULTRA 36 230V RAL	
			MAXIMA ULTRA 36 INOX 230V	
---		120 V	MAXIMA ULTRA 36 120V	
de 1,7 a 5 m	Continuo	230 V	MAXIMA ULTRA 35 SM	U-Link integrado. Motor trifásico con inversor. Sistema antivandalismo de biela-manivela. Motorreductor en baño de aceite
de 6,5 a 8 m	intensivo		MAXIMA ULTRA 35 SM ST. STEEL (INOX)	U-Link integrado. Motor trifásico con inversor. Sistema antivandalismo de biela-manivela. Motorreductor en baño de aceite
de 1,7 a 3 m	muy intensivo		MAXIMA 80	Amplio paso útil
de 4 a 8 m			MAXIMA 30	Barrera rápida
de 4 a 6,4 m	intensivo		MAXIMA ULTRA 68 SM	U-Link integrado. Motor trifásico con inversor. Sistema antivandalismo de biela-manivela. Motorreductor en baño de aceite
3 m	Semintensivo		MAXIMA 60	Barrera intensiva
			MOOVI 30	Central con visor y receptor incorporado
			MOOVI 30 RAL	Central con visor y receptor incorporado
			MOOVI 30 RMM	Central con visor y receptor incorporado
			MOOVI 30 RMM RAL	Central con visor y receptor incorporado
	muy intensivo	MOOVI 30 RMM INOX	Central con visor y receptor incorporado	
		24 V	GIOTTO BT A 30S U 230V50	Nueva central de mando U-Link con pantalla y receptor en la cabecera
			GIOTTO BT A 30S U 230V50 RAL PERS	Nueva central de mando U-Link con pantalla y receptor en la cabecera
			GIOTTO BT A 30S U 120V60	Nueva central de mando U-Link con pantalla y receptor en la cabecera
			GIOTTO BT A 30S U 120V60 RAL PERS	Nueva central de mando U-Link con pantalla y receptor en la cabecera
GIOTTO BT A 30 U 230V50	Nueva central de mando U-Link con pantalla y receptor en la cabecera			
intensivo	GIOTTO BT A 30 U 230V50 RAL PERS	Nueva central de mando U-Link con pantalla y receptor en la cabecera		
	230 V	MOOVI 30S	Barrera rápida	
		MOOVI 30S RAL	Barrera rápida	
		MOOVI 30S INOX	Barrera rápida	
		MOOVI 60	Central con visor y receptor incorporado	
MOOVI 60 RAL		Central con visor y receptor incorporado		
6 m	Semintensivo	MOOVI 60 RMM	Central con visor y receptor incorporado	
		MOOVI 60 RMM RAL	Central con visor y receptor incorporado	
		MOOVI 60RMM INOX	Central con visor y receptor incorporado	
		muy intensivo	GIOTTO BT A 60S U 230V50	Nueva central de mando U-Link con pantalla y receptor en la cabecera
			GIOTTO BT A 60S U 230V50 RAL PERS	Nueva central de mando U-Link con pantalla y receptor en la cabecera
	GIOTTO BT A 60S U 120V60		Nueva central de mando U-Link con pantalla y receptor en la cabecera	
	GIOTTO BT A 60S U 120V60 RAL PERS		Nueva central de mando U-Link con pantalla y receptor en la cabecera	
	intensivo		24 V	MICHELANGELO BT A 60 U
		MICHELANGELO BT A 60 U RAL		
		MICHELANGELO BT A 60 U 120		
MICHELANGELO BT A 60 U 120 RAL				
GIOTTO BT A 60 U 230V50		Nueva central de mando U-Link con pantalla y receptor en la cabecera		
8 m	intensivo	24 V	GIOTTO BT A 60 U 230V50 RAL PERS	Nueva central de mando U-Link con pantalla y receptor en la cabecera
			MICHELANGELO BT A 80 U	
			MICHELANGELO BT A 80 U RAL	
			MICHELANGELO BT A 80 U 120	
			MICHELANGELO BT A 80 U 120 RAL	

Barreras automáticas - uso vial

Guía de instalación



A	Operator
B	Central de mando
C	Baterías de emergencia
D	Receptor
E	Fotocélula
H	Columna
I	Luz intermitente
L	Sistema de mando (selector de llave, teclado, lector de badge)
N	Caja de derivación
R	Spira magnetica
T	Asta
<hr/>	
	2x1,5
	3x1,5
	RG 58
	2x1
	13x1

MICHELANGELO BT A

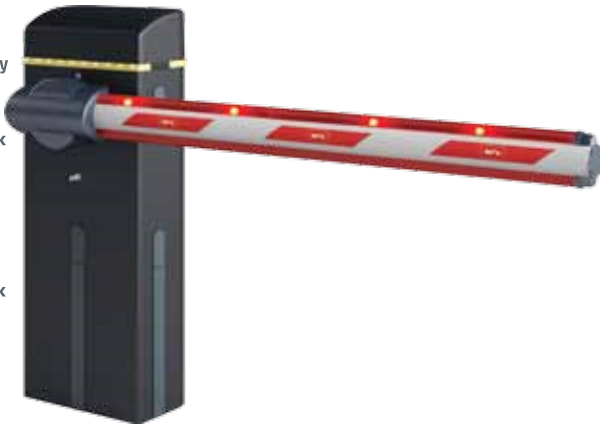


er ready

ee link

24 V

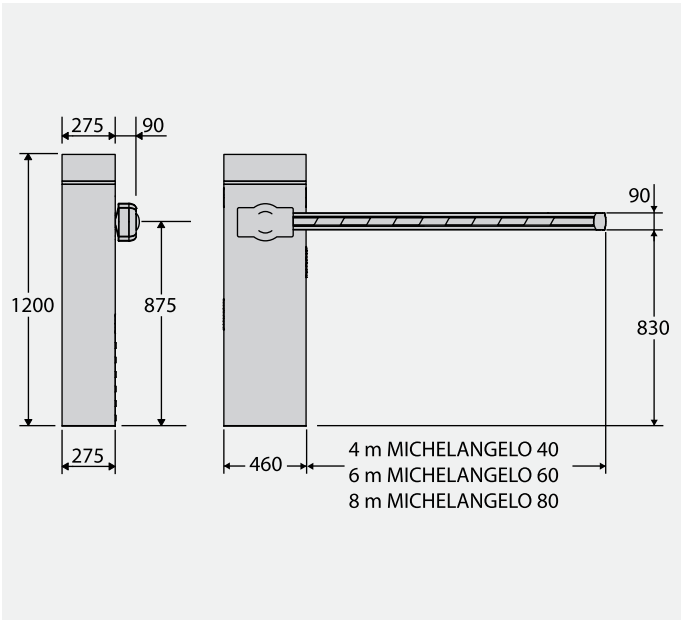
U-Link



Gama de barreras de uso muy intensivo capaces de gestionar pasajes útiles de hasta 8 metros.
Gracias a la amplia gama de accesorios, la luz intermitente integrada y la preinstalación para fotocélulas, son ideales para cualquier contexto.

Barreras automáticas - uso vial

MEDIDAS (mm)





Características técnicas

	MICHELANGELO BT A 60 U	MICHELANGELO BT A 60 U RAL	MICHELANGELO BT A 60 U 120	MICHELANGELO BT A 60 U 120 RAL	MICHELANGELO BT A 80 U	MICHELANGELO BT A 80 U RAL
Central de mando	MERAK BM					
Alimentación del motor	24 V	24 V	24 V	24 V	24 V	24 V
Potencia de entrada	300 W	300 W	300 W	300 W	300 W	300 W
Tipo de final de carrera	Electrónico	Electrónico	Electrónico	Electrónico	Electrónico	Electrónico
Deceleración	Sí	Sí	Sí	Sí	Sí	Sí
Bloqueo	Mecánico	Mecánico	Mecánico	Mecánico	Mecánico	Mecánico
Desbloqueo	Llave	Llave	Llave	Llave	Llave	Llave
Reacción al impacto	Encoder	Encoder	Encoder	Encoder	Encoder	Encoder
Pasaje útil	6 m	6 m	6 m	6 m	8 m	8 m
Frecuencia de uso	intensivo	intensivo	intensivo	intensivo	intensivo	intensivo
Grado de protección	IP54					
Condiciones ambientales	-20 (-40 con accesorio THERMO) °C					

	MICHELANGELO BT A 80 U 120	MICHELANGELO BT A 80 U 120 RAL
Central de mando	MERAK BM	
Alimentación del motor	24 V	24 V
Potencia de entrada	300 W	300 W
Tipo de final de carrera	Electrónico	Electrónico
Deceleración	Sí	Sí
Bloqueo	Mecánico	Mecánico
Desbloqueo	Llave	Llave
Reacción al impacto	Encoder	Encoder
Pasaje útil	8 m	8 m
Frecuencia de uso	intensivo	intensivo
Grado de protección	IP54	
Condiciones ambientales	-20 (-40 con accesorio THERMO) °C	



Código	Nombre	Descripción	
P940076 00002	MICHELANGELO BT A 60 U	Barrera con alimentación de 24 V para paso útil de hasta 6 m y tiempo de apertura 6 s. Reacción al impacto mediante Encoder. Central de mando con ranura U-Link, pantalla y receptor en la cabecera. Color gris RAL 7015	U-Link
P940076 00102	MICHELANGELO BT A 60 U RAL	Barrera con alimentación de 24 V para paso útil de hasta 6 m y tiempo de apertura 6 s. Reacción al impacto mediante Encoder. Central de mando con ranura U-Link, pantalla y receptor en la cabecera. Color RAL a petición.	U-Link
P940076 00001	MICHELANGELO BT A 60 U 120	Central de mando con ranura U-Link, pantalla y receptor en la cabecera. Color gris RAL 7015	U-Link
P940076 00101	MICHELANGELO BT A 60 U 120 RAL	Barrera con alimentación de 24 V para paso útil de hasta 6 m y tiempo de apertura 6 s. Reacción al impacto mediante Encoder.	U-Link
P940077 00002	MICHELANGELO BT A 80 U	Barrera con alimentación de 24 V para paso útil de hasta 8 m y tiempo de apertura 8 s. Reacción al impacto mediante Encoder. Central de mando con ranura U-Link, pantalla y receptor en la cabecera. Color gris RAL 7015	U-Link
P940077 00102	MICHELANGELO BT A 80 U RAL	Central de mando con ranura U-Link, pantalla y receptor en la cabecera. Color RAL a petición.	U-Link
P940077 00001	MICHELANGELO BT A 80 U 120	Barrera con alimentación de 24 V para paso útil de hasta 8 m y tiempo de apertura 8 s. Reacción al impacto mediante Encoder.	U-Link
P940077 00101	MICHELANGELO BT A 80 U 120 RAL	Central de mando con ranura U-Link, pantalla y receptor en la cabecera. Color gris RAL 7015	U-Link
		Barrera con alimentación de 24 V para paso útil de hasta 8 m y tiempo de apertura 8 s. Reacción al impacto mediante Encoder.	U-Link

MERAK BM8: Central de mando integrada para un operador de 24 V para cancelas correderas

MERAK BM8 - Integrada



- Central de mando integrada para un operador de 24 V para cancelas correderas
- Alimentación de la tarjeta: 230V monofásica
- Principales características: Tablero de bornes extraíbles con nuevo estándar de colores, programación simplificada con escenarios con display, receptor bi-canal integrado, anti-aplastamiento basado en sistema D-Track, deceleración en apertura y cierre.

ACCESORIOS RECOMENDADOS

D730964 - BM	Base de anclaje para mod. MICHELANGELO - BM	N728022 - AQ6	Asta completa rectangular de 6 m para MICHELANGELO
N728026 - AT 704	Mástil redondo ø 70 mm, longitud 4,3 m. Para pasos de hasta 4 m ATT 704	N728030 - AT 706	Asta redonda diám. 70 mm, longitud 6,35 m para MICHELANGELO. Para pasajes de hasta 6 m
N728028 - AT 502	Segunda parte de asta telescópica redonda para MICHELANGELO, diám. 50 mm, longitud 2,6 m.	N728027 - AT 504	Segunda parte de asta telescópica redonda para MICHELANGELO, diám. 50 mm, longitud 4,6 m
N999606 - OMEGA AQ 6	Paquete de accesorios para asta AQ 6	N999607 - OMEGA AT 70	Paquete de accesorios para ATT 704/706
N999386 - ACC MCL ATT	Paquete de accesorios para mástil ATT 704/706 ACC MCL ATT	P120072 - KIT ML MCL40	Kit resorte para conversión de Michelangelo 60 a Michelangelo 40
P120028 00001 - PCA N3	Perfil de goma de cobertura inferior y superior para astas de 3 m como máximo.	P120028 00002 - PCA N4	Perfil de goma de cobertura inferior y superior para astas de 4 m como máximo.



ACCESORIOS RECOMENDADOS

<p>P120028 00003 - PCA N5</p> <p>Perfil de goma de cobertura inferior y superior para astas de 5 m como máximo.</p>	<p>P120028 00004 - PCA N6</p> <p>Perfil de goma de cobertura inferior y superior para astas de 6 m como máximo.</p>
<p>P120028 00005 - PCA N8</p> <p>Perfil de goma de cobertura inferior y superior para astas de 8 m como máximo.</p>	<p>P120006 - KIT MCL LAMPO</p> <p>Luz intermitente integrada. Para el funcionamiento se requiere el KIT SCHEDE MCL</p>
<p>P120009 - KIT SCHEDE MCL</p> <p>Tarjeta de mando para KIT MCL LIGHT y KIT MCL LAMPO</p>	<p>P120005 00001 - KIT MCL LIGHT</p> <p>Kit luces (6) para mástil. Para utilizar en combinación con PCA. Para el funcionamiento se requiere el KIT SCHEDE MCL</p>
<p>D573003 - SB</p> <p>Falda de aluminio para mástiles de barreras viales. Precio por metro lineal (calcular longitud de paso útil menos 40 cm)</p>	<p>D730088 - FAF</p> <p>Horquilla de apoyo fijo para astas por cimentar en el suelo.</p>
<p>P120026 - ZFAF2</p> <p>Grapas adicionales para cimentar las horquillas modelo FAF2 en el suelo.</p>	<p>P120023 - FAF 2</p> <p>Horquilla de apoyo para astas. Por atornillar al suelo.</p>
<p>D940008 - GA AQ AT</p> <p>Pata de apoyo móvil para mástiles AQ o AT (en barreras MOOVI, MICHELANGELO y GIOTTO) -</p>	<p>D940009 - GAMA AQ AT</p> <p>Pata de apoyo móvil amortiguada para mástiles AQ o AT (en barreras MOOVI, MICHELANGELO y GIOTTO) -</p>
<p>P120018 - THERMO</p> <p>Resistencia calefactora con termostato para aplicar a barreras GIOTTO BT A, MOOVI y MICHELANGELO BT A con temperatura ambiente de hasta -40 °C</p>	<p>N190104 - BIR C</p> <p>El borde de goma de seguridad de altura 30 mm. Precio por metro cuadrado, la oferta múltiple de un metro.</p>
<p>P125038 - BAT KIT MCL BT A</p> <p>Kit de baterías de emergencia para MICHELANGELO BT A</p>	<p>P111401 00001 - VENTIMIGLIA NS</p> <p>Dispositivo de infrarrojos para barras sensibles BIR C o BAR C (conforme a la norma EN 12978)</p>
<p>P111001 00003 - RME 2</p> <p>Detector de cuerpos metálicos de 230 V bicanal con zócalo de instalación</p>	<p>D110926 00001 - SPIRA 2X1</p> <p>Espira magnética 2 x 1 m</p>