

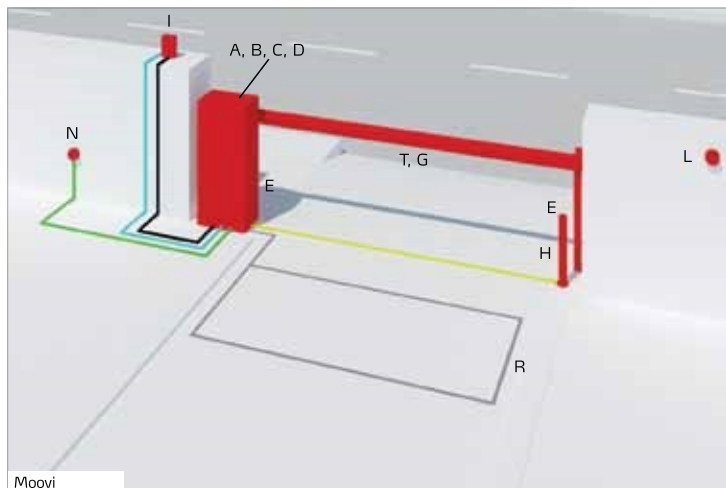
Barreras automáticas - uso vial

Guía de selección

Pasaje útil	Frecuencia de uso	Alimentación del motor	Operator	Plus
barreras				
De 2 a 6 m	20.000 (hasta 3 m), 5.000 (hasta 6 m) Op/gg	120 V	MAXIMA ULTRA 36 120V INOX	
			MAXIMA ULTRA 36 120V RAL	
			MAXIMA ULTRA 36 XL 120V	
			MAXIMA ULTRA 36 XL INOX 120V	
			MAXIMA ULTRA 36 XL RAL 120V	
		230 V	MAXIMA ULTRA 36 XL RAL 230V	
			MAXIMA ULTRA 36 XL INOX 230V	
			MAXIMA ULTRA 36 XL 230V	
			MAXIMA ULTRA 36 230V RAL	
			MAXIMA ULTRA 36 INOX 230V	
---		120 V	MAXIMA ULTRA 36 120V	
de 1,7 a 5 m	Continuo	230 V	MAXIMA ULTRA 35 SM	U-Link integrado. Motor trifásico con inversor. Sistema antivandalismo de biela-manivela. Motorreductor en baño de aceite
de 6,5 a 8 m	intensivo		MAXIMA ULTRA 35 SM ST. STEEL (INOX)	U-Link integrado. Motor trifásico con inversor. Sistema antivandalismo de biela-manivela. Motorreductor en baño de aceite
de 1,7 a 3 m	muy intensivo		MAXIMA 80	Amplio paso útil
de 4 a 8 m			MAXIMA 30	Barrera rápida
de 4 a 6,4 m	intensivo		MAXIMA ULTRA 68 SM	U-Link integrado. Motor trifásico con inversor. Sistema antivandalismo de biela-manivela. Motorreductor en baño de aceite
3 m	Semintensivo		MAXIMA 60	Barrera intensiva
			MOOVI 30	Central con visor y receptor incorporado
			MOOVI 30 RAL	Central con visor y receptor incorporado
			MOOVI 30 RMM	Central con visor y receptor incorporado
			MOOVI 30 RMM RAL	Central con visor y receptor incorporado
	muy intensivo	MOOVI 30 RMM INOX	Central con visor y receptor incorporado	
		24 V	GIOTTO BT A 30S U 230V50	Nueva central de mando U-Link con pantalla y receptor en la cabecera
			GIOTTO BT A 30S U 230V50 RAL PERS	Nueva central de mando U-Link con pantalla y receptor en la cabecera
			GIOTTO BT A 30S U 120V60	Nueva central de mando U-Link con pantalla y receptor en la cabecera
			GIOTTO BT A 30S U 120V60 RAL PERS	Nueva central de mando U-Link con pantalla y receptor en la cabecera
GIOTTO BT A 30 U 230V50	Nueva central de mando U-Link con pantalla y receptor en la cabecera			
intensivo	GIOTTO BT A 30 U 230V50 RAL PERS	Nueva central de mando U-Link con pantalla y receptor en la cabecera		
	MOOVI 30S	Barrera rápida		
	MOOVI 30S RAL	Barrera rápida		
	MOOVI 30S INOX	Barrera rápida		
	MOOVI 60	Central con visor y receptor incorporado		
6 m	Semintensivo	MOOVI 60 RAL	Central con visor y receptor incorporado	
		MOOVI 60 RMM	Central con visor y receptor incorporado	
		MOOVI 60 RMM RAL	Central con visor y receptor incorporado	
		MOOVI 60RMM INOX	Central con visor y receptor incorporado	
		muy intensivo	GIOTTO BT A 60S U 230V50	Nueva central de mando U-Link con pantalla y receptor en la cabecera
	GIOTTO BT A 60S U 230V50 RAL PERS		Nueva central de mando U-Link con pantalla y receptor en la cabecera	
	GIOTTO BT A 60S U 120V60		Nueva central de mando U-Link con pantalla y receptor en la cabecera	
	GIOTTO BT A 60S U 120V60 RAL PERS		Nueva central de mando U-Link con pantalla y receptor en la cabecera	
	intensivo		24 V	MICHELANGELO BT A 60 U
		MICHELANGELO BT A 60 U RAL		
MICHELANGELO BT A 60 U 120				
MICHELANGELO BT A 60 U 120 RAL				
GIOTTO BT A 60 U 230V50		Nueva central de mando U-Link con pantalla y receptor en la cabecera		
8 m	intensivo	24 V	GIOTTO BT A 60 U 230V50 RAL PERS	Nueva central de mando U-Link con pantalla y receptor en la cabecera
			MICHELANGELO BT A 80 U	
			MICHELANGELO BT A 80 U RAL	
			MICHELANGELO BT A 80 U 120	
			MICHELANGELO BT A 80 U 120 RAL	

Barreras automáticas - uso vial

Guía de instalación

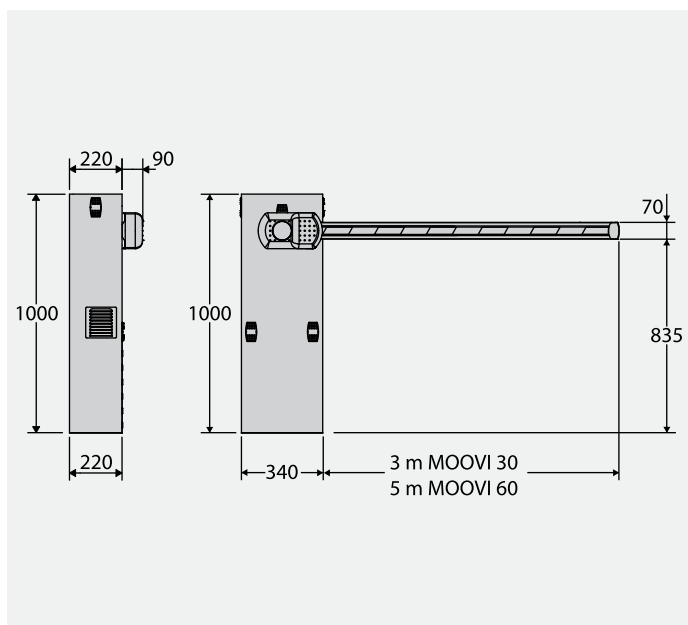


- A Operator
- B Central de mando
- C Baterías de emergencia
- D Receptor
- E Fococélula
- H Columna
- I Luz intermitente
- L Sistema de mando (selector de llave, teclado, lector de badge)
- N Caja de derivación
- R Spira magnetica
- T Asta
- 2x1,5
- 3x1,5
- RG 58
- 2x1
- 13x1



Gama de barreras de uso muy intensivo capaces de gestionar pasajes útiles de hasta 5 metros.
Gracias a la amplia gama de accesorios, son ideales para cualquier contexto.

MEDIDAS (mm)



Características técnicas

	MOOVI 30	MOOVI 30 RAL	MOOVI 30 RMM	MOOVI 30 RMM RAL	MOOVI 30S	MOOVI 30S RAL
Central de mando	ALPHA BOM			LEO MV D		
Alimentación del motor	230 V	230 V	230 V	230 V	230 V	230 V
Potencia de entrada	300 W	300 W	300 W	300 W	300 W	300 W
Tipo de final de carrera	Electrónico	Electrónico	Electrónico	Electrónico	Electrónico	Electrónico
Deceleración	---	---	Sí	Sí	Sí	Sí
Bloqueo	Mecánico	Mecánico	Mecánico	Mecánico	Mecánico	Mecánico
Desbloqueo	Llave personalizada	Llave personalizada	Llave personalizada	Llave personalizada	Llave personalizada	Llave personalizada
Reacción al impacto	Barra sensible	Barra sensible	Encoder	Encoder	Encoder	Encoder
Pasaje útil	3 m	3 m	3 m	3 m	3 m	3 m
Frecuencia de uso	Semintensivo	Semintensivo	Semintensivo	Semintensivo	intensivo	intensivo
Grado de protección	IP24					
Condiciones ambientales	-20 + 50 °C					



	MOOVI 30S INOX	MOOVI 60	MOOVI 60 RAL	MOOVI 60 RMM	MOOVI 60 RMM RAL	MOOVI 60RMM INOX
Central de mando	LEO MV D	ALPHA BOM		LEO MV D		
Alimentación del motor	230 V	230 V	230 V	230 V	230 V	230 V
Potencia de entrada	300 W	300 W	300 W	300 W	300 W	300 W
Tipo de final de carrera	Electrónico	Electrónico	Electrónico	Electrónico	Electrónico	Electrónico
Deceleración	Sí	---	---	Sí	Sí	---
Bloqueo	Mecánico	Mecánico	Mecánico	Mecánico	Mecánico	Mecánico
Desbloqueo	Llave personalizada	Llave personalizada	Llave personalizada	Llave personalizada	Llave personalizada	Llave personalizada
Reacción al impacto	Encoder	Barra sensible	Barra sensible	Encoder	Encoder	Encoder
Pasaje útil	3 m	6 m	6 m	6 m	6 m	6 m
Frecuencia de uso	intensivo	Semintensivo	Semintensivo	Semintensivo	Semintensivo	Semintensivo
Grado de protección	IP24					
Condiciones ambientales	-20 ÷ 50 °C					

	MOOVI 30 RMM INOX
Central de mando	LEO MV D
Alimentación del motor	230 V
Potencia de entrada	300 W
Tipo de final de carrera	Electrónico
Deceleración	---
Bloqueo	Mecánico
Desbloqueo	Llave personalizada
Reacción al impacto	Encoder
Pasaje útil	3 m
Frecuencia de uso	Semintensivo
Grado de protección	IP24
Condiciones ambientales	-20 ÷ 50 °C



Código	Nombre	Descripción
P940062 00002	MOOVI 30	Barrera con alimentación a 230 V para paso útil de hasta 3 m y tiempo de apertura 4 s. Reacción al impacto mediante Barra sensible. Color gris RAL 7015 Central con visor y receptor incorporado
P940062 00102	MOOVI 30 RAL	Barrera con alimentación a 230 V para paso útil de hasta 3 m y tiempo de apertura 4 s. Reacción al impacto mediante Barra sensible. Color RAL bajo pedido Central con visor y receptor incorporado
P940063 00002	MOOVI 30 RMM	Barrera con alimentación a 230 V para paso útil de hasta 3 m y tiempo de apertura 4 s. Reacción al impacto mediante Encoder. Color gris RAL 7015 Central con visor y receptor incorporado
P940063 00102	MOOVI 30 RMM RAL	Barrera con alimentación a 230 V para paso útil de hasta 3 m y tiempo de apertura 4 s. Reacción al impacto mediante Encoder. Color RAL bajo pedido Central con visor y receptor incorporado
P940064 00002	MOOVI 30S	Barrera con alimentación a 230 V para paso útil de hasta 3 m y tiempo de apertura —. Reacción al impacto mediante Encoder. Color gris RAL 7015 Barrera rápida
P940064 00102	MOOVI 30S RAL	Barrera con alimentación a 230 V para paso útil de hasta 3 m y tiempo de apertura —. Reacción al impacto mediante Encoder. Color RAL bajo pedido Barrera rápida
P940031 00002	MOOVI 30S INOX	Barrera con alimentación a 230 V para paso útil de hasta 3 m y tiempo de apertura 1,5+dec. s. Reacción al impacto mediante Encoder. Estructura de acero inoxidable Barrera rápida
P940065 00002	MOOVI 60	Barrera con alimentación a 230 V para paso útil de hasta 6 m y tiempo de apertura 8 s. Reacción al impacto mediante Barra sensible. Color gris RAL 7015 Central con visor y receptor incorporado
P940065 00102	MOOVI 60 RAL	Barrera con alimentación a 230 V para paso útil de hasta 6 m y tiempo de apertura 8 s. Reacción al impacto mediante Barra sensible. Color RAL bajo pedido Central con visor y receptor incorporado
P940066 00002	MOOVI 60 RMM	Barrera con alimentación a 230 V para paso útil de hasta 6 m y tiempo de apertura 8 s. Reacción al impacto mediante Encoder. Color gris RAL 7015 Central con visor y receptor incorporado
P940066 00102	MOOVI 60 RMM RAL	Barrera con alimentación a 230 V para paso útil de hasta 6 m y tiempo de apertura 8 s. Reacción al impacto mediante Encoder. Color RAL bajo pedido Central con visor y receptor incorporado
P940066 00004	MOOVI 60RMM INOX	Barrera con alimentación a 230 V para paso útil de hasta 6 m y tiempo de apertura —. Reacción al impacto mediante Encoder. Estructura de acero inoxidable Central con visor y receptor incorporado
P940027 00004	MOOVI 30 RMM INOX	Barrera con alimentación a 230 V para paso útil de hasta 3 m y tiempo de apertura —. Reacción al impacto mediante Encoder. Estructura de acero inoxidable Central con visor y receptor incorporado

ALPHA BOM: Central de mando incorporada para barrera Moovi

ALPHA BOM



- Central de mando incorporada para barrera Moovi
- Receptor bicanal integrado
- Programación con interruptor DIP, potenciómetros

LEO MV D: Central de mando para MOOVI

D113726 00002 - LEO MV D



- Características principales: receptor bicanal integrado, deceleración en apertura y cierre.
- Programación con pantalla

ACCESORIOS RECOMENDADOS

	D730251 - CBO Base de anclaje para mod. MOOVI - GIOTTO		N728033 - AQ3 Subasta de toda rectangular de 3 metros y MOOVI GIOTTO
	N728034 - AQ5 Subasta de todo rectángulo de 5 metros, y MOOVI GIOTTO		N999507 - OMEGA AQ Paquete de accesorios para la instalación de un asta rectangular de 3/5 m para MOOVI/GIOTTO
	N999509 - OMEGA AQ INOX Paquete de accesorios para la instalación de un asta rectangular de 3/5 m para MOOVI INOX		N728031 - AT3 Asta completa redonda de 3 m para MOOVI/GIOTTO
	N728032 - AT5 Asta completa redonda de 5 m para MOOVI/GIOTTO		N728038 - AT6 Subasta de toda la Ronda de 6 metros de MOOVI/GIOTTO



ACCESORIOS RECOMENDADOS

<p>N999513 - OMEGA AT</p> <p>Lote de accesorios para instalación de un mástil redondo de 3/5 m para MOOVI/GIOTTO</p>	<p>P120023 - FAF 2</p> <p>Horquilla de apoyo para astas. Por atornillar al suelo.</p>
<p>N999608 - ACTR</p> <p>Lote de 12 etiquetas reflectantes suplementarias (1 lote incluido con cada mástil)</p>	<p>N728051 - ART 90 Q</p> <p>Articulación a 90 ° para barreras GIOTTO y MOOVI. Pasaje útil máx. 4 m</p>
<p>D573003 - SB</p> <p>Falda de aluminio para mástiles de barreras viales. Precio por metro lineal (calcular longitud de paso útil menos 40 cm)</p>	<p>P120001 00001 - KIT LIGHT</p> <p>Luces para mástil de 3 - 4.5 m</p>
<p>P120001 00002 - KIT LIGHT1</p> <p>Luces para mástiles de más de 4.5 m</p>	<p>P120028 00001 - PCA N3</p> <p>Perfil de goma de cobertura inferior y superior para astas de 3 m como máximo.</p>
<p>P120028 00002 - PCA N4</p> <p>Perfil de goma de cobertura inferior y superior para astas de 4 m como máximo.</p>	<p>P120028 00003 - PCA N5</p> <p>Perfil de goma de cobertura inferior y superior para astas de 5 m como máximo.</p>
<p>P120028 00004 - PCA N6</p> <p>Perfil de goma de cobertura inferior y superior para astas de 6 m como máximo.</p>	<p>P120026 - ZFAF2</p> <p>Grapas adicionales para cimentar las horquillas modelo FAF2 en el suelo.</p>
<p>D940007 - GAM</p> <p>Pata de apoyo móvil para astas de barrera BGV (no se puede usar con BGV 30)</p>	<p>D940008 - GA AQ AT</p> <p>Pata de apoyo móvil para mástiles AQ o AT (en barreras MOOVI, MICHELANGELO y GIOTTO) -</p>
<p>D940009 - GAMA AQ AT</p> <p>Pata de apoyo móvil amortiguada para mástiles AQ o AT (en barreras MOOVI, MICHELANGELO y GIOTTO) -</p>	<p>N190104 - BIR C</p> <p>El borde de goma de seguridad de altura 30 mm. Precio por metro cuadrado, la oferta múltiple de un metro.</p>
<p>P111401 00001 - VENTIMIGLIA NS</p> <p>Dispositivo de infrarrojos para barras sensibles BIR C o BAR C (conforme a la norma EN 12978)</p>	<p>P120018 - THERMO</p> <p>Resistencia calefactora con termostato para aplicar a barreras GIOTTO BT A, MOOVI y MICHELANGELO BT A con temperatura ambiente de hasta -40 °C</p>
<p>P111376 - SCS 1</p> <p>Tarjeta de expansión</p>	<p>P111001 00003 - RME 2</p> <p>Detector de cuerpos metálicos de 230 V bicanal con zócalo de instalación</p>
<p>D110926 00001 - SPIRA 2X1</p> <p>Espira magnética 2 x 1 m</p>	