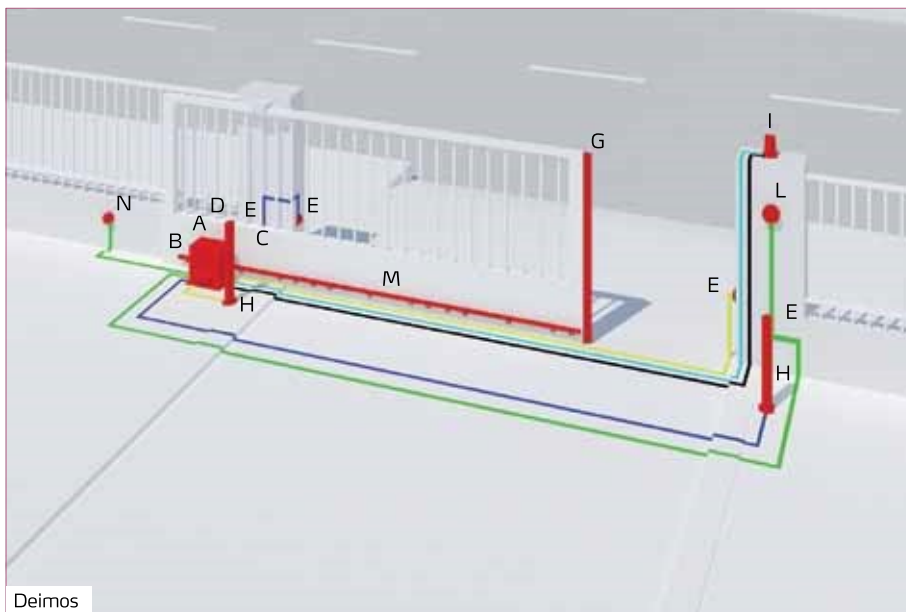


Peso máximo de la cancela	Tensión de alimentación de CA	Frecuencia de uso	Kit	Operator	Plus
1500 kg	24 V	intensivo	-	ARES BT A1500	Final de carrera Electromecánico
			-	ARES ULTRA BT A1500	U-Link y final de carrera Magnético
			-	ARES ULTRA BT A1500 120	U-Link y final de carrera Magnético
2000 kg	120 V	muy intensivo	-	ICARO SMART AC A2000 120	Central compatible con el protocolo de comunicación U-link y protegida con sistema antiforzamiento. Operador con codificador absoluto y control del par con sistema D-track .
			-	ICARO SMART AC A2000 V 120	Central compatible con el protocolo de comunicación U-link y protegida con sistema antiforzamiento. Operador con codificador absoluto y control del par con sistema D-track .
	230 V		-	ICARO SMART AC A2000	Central compatible con el protocolo de comunicación U-link y protegida con sistema antiforzamiento. Control del par con sistema D-track y codificador absoluto.
			-	ICARO SMART AC A2000 SQ	Final de carrera Electromecánico. Dotado de embrague mecánico de seguridad.
			-	ICARO SMART AC A2000 V SQ	Final de carrera Electromecánico. Dotado de embrague mecánico de seguridad.
			-	ICARO ULTRA AC A2000	Central compatible con el protocolo de comunicación U-link y protegida con sistema antiforzamiento. Operador con codificador absoluto y control del par con sistema D-track .
3500 kg	400 V	-	SP3500 TRI 230	Central con pantalla y protocolo de comunicación U-Link	
		-	SP3500 TRI 400	Central con pantalla y protocolo de comunicación U-Link	
		-	SP3500 SF TRI 400	Central con pantalla y protocolo de comunicación U-Link	

Guía de instalación



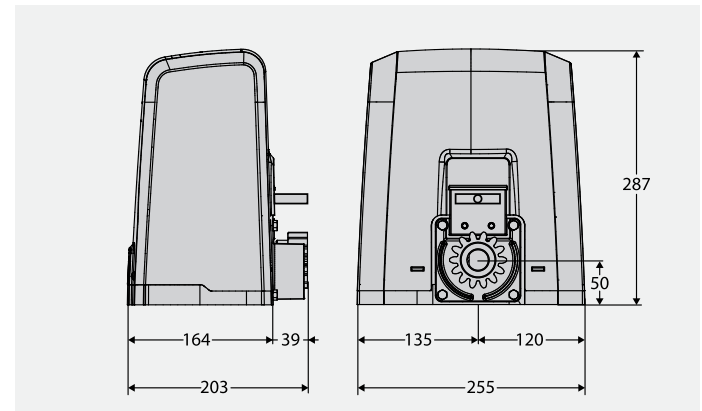
Deimos

- A Operador
 - B Central de mando
 - C Baterías de emergencia
 - D Receptor
 - E Fotocélula
 - F Foto burlete
 - G Barra sensible
 - H Columna
 - I Luz intermitente
 - L Sistema de mando (selector de llave, teclado, lector de badge)
 - M Cremallera
 - O Panel solar
- 2x1,5
 - 3x1,5
 - RG 58
 - 5x1
 - 2x1
 - 9x0,5



Gama de operadores para cancelas correderas de hasta 600 kg de peso.
Alimentación 24 V.
Velocidad máxima de la hoja de hasta 16 m/min.
Uso residencial.

MEDIDAS (mm)



Características técnicas

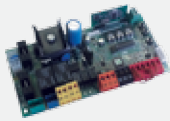
	DEIMOS BT A400	DEIMOS BT A400 V	DEIMOS BT A400 SQ	DEIMOS BT A400 V SQ	DEIMOS BT A400 120	DEIMOS BT A400 V 120
Central de mando	HAMAL		---		HAMAL	
Alimentación de la tarjeta	230 V	230 V	230 V	230 V	120 V	120 V
Tensión de alimentación de CA	24 V	24 V	24 V	24 V	120 V	120 V
Potencia de entrada	50 W	50 W	50 W	50 W	50 W	50 W
Peso máximo de la cancela	400 kg	300 kg	400 kg	300 kg	400 kg	300 kg
Velocidad de la persiana	12 m/min	16 m/min	12 m/min	16 m/min	12 m/min	16 m/min
Tipo de final de carrera	Electromecánico	Electromecánico	Electromecánico	Electromecánico	Electromecánico	Electromecánico
Módulo piñón	4	4	4	4	4	4
Deceleración	Sí	Sí	Sí	Sí	Sí	Sí
Bloqueo	Mecánico	Mecánico	Mecánico	Mecánico	Mecánico	Mecánico
Desbloqueo	Mediante palanca con llave personalizada	Mediante palanca con llave personalizada	Mediante palanca con llave personalizada	Mediante palanca con llave personalizada	Mediante palanca con llave personalizada	Mediante palanca con llave personalizada
Reacción al impacto	D-Track	D-Track	D-Track	D-Track	D-Track	D-Track
Frecuencia de uso	intensivo	intensivo	intensivo	intensivo	intensivo	intensivo
Grado de protección	IP24					
Condiciones ambientales	-20 ÷ 55 °C					

	DEIMOS BT A600	DEIMOS BT A600 V	DEIMOS BT A600 SQ	DEIMOS BT A600 V SQ	DEIMOS BT A600 120	DEIMOS BT A600 V 120
Central de mando	HAMAL		---		HAMAL	
Alimentación de la tarjeta	230 V	230 V	230 V	230 V	120 V	120 V
Tensión de alimentación de CA	24 V	24 V	24 V	24 V	120 V	120 V
Potencia de entrada	70 W	70 W	70 W	70 W	70 W	70 W
Peso máximo de la cancela	600 kg	360 kg	600 kg	360 kg	600 kg	360 kg
Velocidad de la persiana	12 m/min	16 m/min	12 m/min	16 m/min	12 m/min	16 m/min
Tipo de final de carrera	Electromecánico	Electromecánico	Electromecánico	Electromecánico	Electromecánico	Electromecánico
Módulo piñón	4	4	4	4	4	4
Deceleración	Sí	Sí	Sí	Sí	Sí	Sí
Bloqueo	Mecánico	Mecánico	Mecánico	Mecánico	Mecánico	Mecánico
Desbloqueo	Mediante palanca con llave personalizada	Mediante palanca con llave personalizada	Mediante palanca con llave personalizada	Mediante palanca con llave personalizada	Mediante palanca con llave personalizada	Mediante palanca con llave personalizada
Reacción al impacto	D-Track	D-Track	D-Track	D-Track	D-Track	D-Track
Frecuencia de uso	intensivo	intensivo	intensivo	intensivo	intensivo	intensivo
Grado de protección	IP24					
Condiciones ambientales	-20 ÷ 55 °C					

Código	Nombre	Descripción
P925222 00002	DEIMOS BT A400	Operador 24 V para cancelas correderas de hasta 400 kg de peso. Velocidad de la hoja 12 m/min. Final de carrera Electromecánico
P925222 00003	DEIMOS BT A400 V	Operador 24 V para cancelas correderas de hasta 300 kg de peso. Velocidad de la hoja 16 m/min. Final de carrera Electromecánico
P925222 00005	DEIMOS BT A400 SQ	Operador 24 V para cancelas correderas de hasta 400 kg de peso. Velocidad de la hoja 12 m/min. Final de carrera Electromecánico
P925222 00006	DEIMOS BT A400 V SQ	Operador 24 V para cancelas correderas de hasta 300 kg de peso. Velocidad de la hoja 16 m/min. Final de carrera Electromecánico
P925222 00001	DEIMOS BT A400 120	Operador 120 V para cancelas correderas de hasta 400 kg de peso. Velocidad de la hoja 12 m/min. Final de carrera Electromecánico
P925222 00004	DEIMOS BT A400 V 120	Operador 120 V para cancelas correderas de hasta 300 kg de peso. Velocidad de la hoja 16 m/min. Final de carrera Electromecánico
P925224 00002	DEIMOS BT A600	Operador 24 V para cancelas correderas de hasta 600 kg de peso. Velocidad de la hoja 12 m/min. Final de carrera Electromecánico
P925224 00003	DEIMOS BT A600 V	Operador 24 V para cancelas correderas de hasta 360 kg de peso. Velocidad de la hoja 16 m/min. Final de carrera Electromecánico
P925224 00005	DEIMOS BT A600 SQ	Operador 24 V para cancelas correderas de hasta 600 kg de peso. Velocidad de la hoja 12 m/min. Final de carrera Electromecánico
P925224 00006	DEIMOS BT A600 V SQ	Operador 24 V para cancelas correderas de hasta 360 kg de peso. Velocidad de la hoja 16 m/min. Final de carrera Electromecánico
P925224 00001	DEIMOS BT A600 120	Operador 120 V para cancelas correderas de hasta 600 kg de peso. Velocidad de la hoja 12 m/min. Final de carrera Electromecánico
P925224 00004	DEIMOS BT A600 V 120	Operador 120 V para cancelas correderas de hasta 360 kg de peso. Velocidad de la hoja 16 m/min. Final de carrera Electromecánico
R925267 00002	DEIMOS BT KIT A400 FRA	Kit completo 24 V para cancelas correderas de hasta 400 kg. Velocidad de la hoja 12 m/min. Final de carrera Electromecánico
R925271 00002	DEIMOS BT KIT A600 FRA	Kit completo 24 V para cancelas correderas de hasta 600 kg. Velocidad de la hoja 12 m/min. Final de carrera Electromecánico

HAMAL: Cuadro de mando con trimmer e interruptores DIP para un operador de 230 V/70 W

HAMAL - Integrada



- Cuadro de mando con trimmer e interruptores DIP para un operador de 230 V/70 W
- Aplicación: central de mando incorporada para un operador de 24 V para cancelas correderas
- Alimentación de la tarjeta: 230V monofásica
- Alimentación del operador: 24 V y 80 W
- Características principales: regletas de conexiones extraíbles con nuevo estándar de colores, programación mediante conmutadores DIP y potenciómetros, receptor bicanal incorporado, control antiplastamiento basado en el sistema D-Track y deceleración en fase de apertura y cierre
- Funciones principales: recierre automático, apertura peatonal mediante control remoto, entrada para canto 8k2, cierre rápido

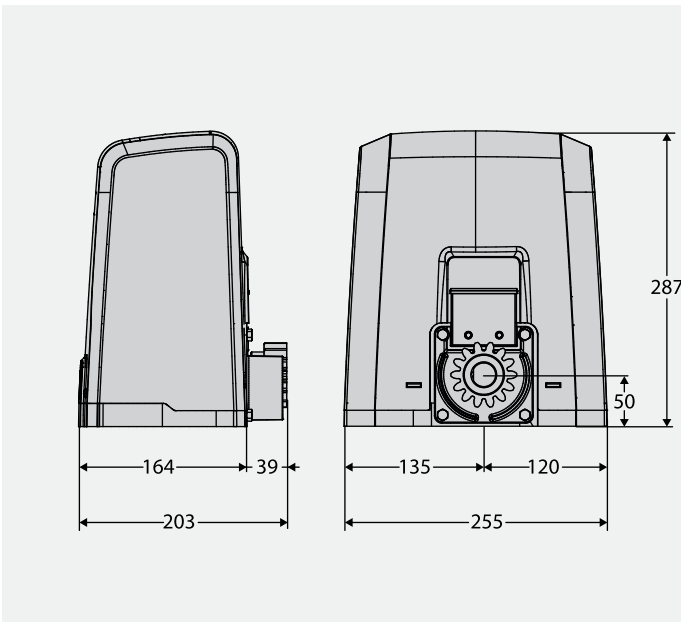
ACCESORIOS RECOMENDADOS

D221073 - CP	Cremallera de plástico, módulo 4, sección 22 x 22 mm, longitud 1 m, fijación con tornillo en ranura Capacidad máxima 600 kg.	D571053 - CVZ	Cremallera de Acero, módulo 4, sección 30 x 12 mm, longitud 1 m, fijación con Tornillo en los soportes Capacidad máxima 1000 kg.
N999320 - CVZ-S	Cremallera de Acero, módulo 4, sección 30 x 8 mm, longitud 1 m, fijación con con tornillo sobre soporte Capacidad máxima 800 kg.	N999151 - SFD	Base de anclaje para DEIMOS (suministrada con el operador)
P125035 - SL BAT2	Kit baterías de emergencia para Deimos BT A, Ares BT A, Deimos Ultra BT A y Ares Ultra BT A.		



Gama de operadores para cancelas correderas de hasta 600 kg de peso.
 Velocidad máxima de la hoja de hasta 16 m/min.
 Final de carrera magnético de nuevo diseño para instalaciones más rápidas, precisas y perfectamente integradas con la arquitectura del sitio.
 Uso residencial.
 Central de mando preparada para el uso del sistema Blue-Entry.

MEDIDAS (mm)



Características técnicas

	DEIMOS ULTRA BT A400	DEIMOS ULTRA BT A400 V	DEIMOS ULTRA BT A600	DEIMOS ULTRA BT A600 V
Central de mando	MERAK SL1		MERAK SL2	
Alimentación de la tarjeta	230 V	230 V	230 V	230 V
Tensión de alimentación de CA	24 V	24 V	24 V	24 V
Potencia de entrada	50 W	50 W	70 W	70 W
Peso máximo de la cancela	400 kg	300 kg	600 kg	360 kg
Velocidad de la persiana	12 m/min	16 m/min	12 m/min	16 m/min
Tipo de final de carrera	Magnético	Magnético	Magnético	Magnético
Módulo piñón	4	4	4	4
Deceleración	Sí	Sí	Sí	Sí
Bloqueo	Mecánico	Mecánico	Mecánico	Mecánico
Desbloqueo	Mediante palanca con llave personalizada	Mediante palanca con llave personalizada	Mediante palanca con llave personalizada	Mediante palanca con llave personalizada
Reacción al impacto	D-Track	D-Track	D-Track	D-Track
Frecuencia de uso	intensivo	intensivo	intensivo	intensivo
Grado de protección	IP44			
Condiciones ambientales	-20 + 55 °C			

Código	Nombre	Descripción	
P925221 00002	DEIMOS ULTRA BT A400	Operador 24 V para cancelas correderas de hasta 400 kg de peso. Velocidad de la hoja 12 m/min. U-Link y final de carrera Magnético	U-Link
P925221 00003	DEIMOS ULTRA BT A400 V	Operador 24 V para cancelas correderas de hasta 300 kg de peso. Velocidad de la hoja 16 m/min. U-Link y final de carrera Magnético	U-Link
P925223 00002	DEIMOS ULTRA BT A600	Operador 24 V para cancelas correderas de hasta 600 kg de peso. Velocidad de la hoja 12 m/min. U-Link y final de carrera Magnético	U-Link
P925223 00003	DEIMOS ULTRA BT A600 V	Operador 24 V para cancelas correderas de hasta 360 kg de peso. Velocidad de la hoja 16 m/min. U-Link y final de carrera Magnético	U-Link
R925265 00002	DEIMOS ULTRA BT KIT A400 FRA	Kit completo de 24 V para cancelas correderas de hasta 400 kg kg. Velocidad de la hoja 12 m/min. U-Link y final de carrera {10} U-Link y final de carrera Magnético	U-Link
R925269 00002	DEIMOS ULTRA BT KIT A600 FRA	Kit completo de 24 V para cancelas correderas de hasta 600 kg kg. Velocidad de la hoja 12 m/min. U-Link y final de carrera {10} U-Link y final de carrera Magnético	U-Link

MERAK: Central de mando integrada para un operador de 24 V para cancelas correderas

MERAK - Integrada



- Central de mando integrada para un operador de 24 V para cancelas correderas
- Alimentación de la tarjeta: 230V monofásica
- Alimentación del operador: 24 V y 80 W
- Funciones principales: cierre automático, cierre rápido, abertura peatonal, funcionamiento hombre presente, señalización mantenimiento.
- Compatibilidad: HQSC-D, QSC-D MA
- Características principales: terminales de conexión extraíbles con el nuevo estándar por colores, programación simplificada de escenarios con pantalla, receptor de dos canales integrado, sistema antiplastamiento basado en el sistema D-Track, ralentí en la apertura y el cierre

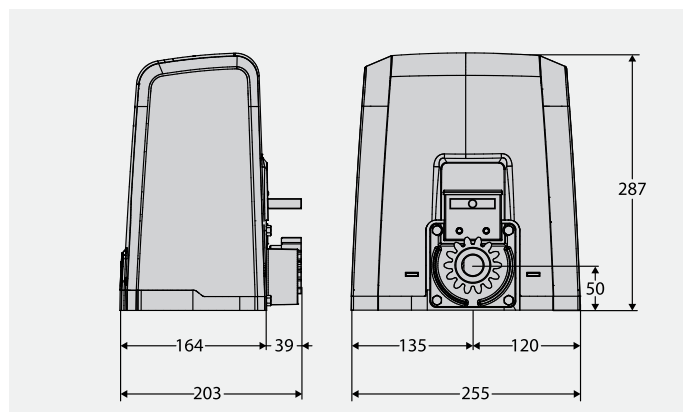
ACCESORIOS RECOMENDADOS

	D221073 - CP Cremallera de plástico, módulo 4, sección 22 x 22 mm, longitud 1 m, fijación con tornillo en ranura Capacidad máxima 600 kg.		D571053 - CVZ Cremallera de Acero, módulo 4, sección 30 x 12 mm, longitud 1 m, fijación con Tornillo en los soportes Capacidad máxima 1000 kg.
	N999320 - CVZ-5 Cremallera de Acero, módulo 4, sección 30 x 8 mm, longitud 1 m, fijación con con tornillo sobre soporte Capacidad máxima 800 kg.		N999151 - SFD Base de anclaje para DEIMOS (suministrada con el operador)
	P111468 - B EBA RS 485 LINK Tarjeta de expansión para la conexión de grupos de centrales con gestión de los mandos seriales		P125035 - SL BAT2 Kit baterías de emergencia para Deimos BT A, Ares BT A, Deimos Ultra BT A y Ares Ultra BT A.



Gama de operadores para cancelas correderas residenciales. Final de carrera electromecánico y alimentación de 230 V

MEDIDAS (mm)



Características técnicas

	DEIMOS AC A600	DEIMOS AC A600 SQ	DEIMOS AC A600 V	DEIMOS AC A600 120	DEIMOS AC A600 120 V	DEIMOS AC A800
Central de mando	SHYRA AC	No presente		SHYRA AC		SHYRA-F AC
Alimentación de la tarjeta	230 V	230 V	230 V	230 V	230 V	230 V
Tensión de alimentación de CA	230 V	230 V	230 V	120 V	120 V	230 V
Potencia de entrada	400 W	400 W	400 W	400 W	400 W	300 W
Peso máximo de la cancela	600 kg	600 kg	370 kg	600 kg	370 kg	800 kg
Velocidad de la persiana	9 m/min	9 m/min	11 m/min	9 m/min	11 m/min	9 m/min
Tipo de final de carrera	Electromecánico	Electromecánico	Electromecánico	Electromecánico	Electromecánico	Electromecánico
Módulo piñón	4	4	4	4	4	4
Deceleración	no	no	no	no	no	no
Bloqueo	Mecánico	Mecánico	Mecánico	Mecánico	Mecánico	Mecánico
Desbloqueo	Mediante palanca con llave personalizada	Mediante palanca con llave personalizada	Mediante palanca con llave personalizada	Mediante palanca con llave personalizada	Mediante palanca con llave personalizada	Mediante palanca con llave personalizada
Reacción al impacto	Embrague mecánico	Embrague mecánico	Embrague mecánico	Embrague mecánico	Embrague mecánico	Embrague electrónico
Frecuencia de uso	Semintensivo	Semintensivo	Semintensivo	Semintensivo	Semintensivo	Semintensivo
Grado de protección	IP24					
Condiciones ambientales	-20 + 55 °C					

	DEIMOS AC A800 SL DN	DEIMOS AC A800 SQ	DEIMOS AC A800 V	DEIMOS AC A800 V SL DN	DEIMOS AC A800 120	DEIMOS AC A800 120 SL DN	DEIMOS AC A800 120 V	DEIMOS AC A800 120 V SL DN
Central de mando	SHYRA-F AC	No presente			SHYRA-F AC			
Alimentación de la tarjeta	230 V	230 V	230 V	230 V	230 V	230 V	230 V	230 V
Tensión de alimentación de CA	230 V	230 V	230 V	230 V	120 V	120 V	120 V	120 V
Potencia de entrada	300 W	400 W	300 W	300 W	300 W	300 W	300 W	300 W
Peso máximo de la cancela	800 kg	800 kg	400 kg	400 kg	800 kg	800 kg	400 kg	400 kg
Velocidad de la persiana	9 m/min	9 m/min	11 m/min	11 m/min	9 m/min	9 m/min	11 m/min	11 m/min
Tipo de final de carrera	Electromecánico	Electromecánico	Electromecánico	Electromecánico	Electromecánico	Electromecánico	Electromecánico	Electromecánico
Módulo piñón	4	4	4	4	4	4	4	4
Deceleración	Sí	no	no	Sí	no	Sí	no	Sí
Bloqueo	Mecánico	Mecánico	Mecánico	Mecánico	Mecánico	Mecánico	Mecánico	Mecánico
Desbloqueo	Mediante palanca con llave personalizada	Mediante palanca con llave personalizada	Mediante palanca con llave personalizada	Mediante palanca con llave personalizada	Mediante palanca con llave personalizada	Mediante palanca con llave personalizada	Mediante palanca con llave personalizada	Mediante palanca con llave personalizada
Reacción al impacto	Embrague electrónico	Embrague electrónico	Embrague electrónico	Embrague electrónico	Embrague electrónico	Embrague electrónico	Embrague electrónico	Embrague electrónico
Frecuencia de uso	Semintensivo	Semintensivo	Semintensivo	Semintensivo	Semintensivo	Semintensivo	Semintensivo	Semintensivo
Grado de protección	IP24							
Condiciones ambientales	-20 + 55 °C							

Código	Nombre	Descripción
P925230 00002	DEIMOS AC A600	Operador 230 V para cancelas correderas de hasta 600 kg de peso. Velocidad de la hoja 9 m/min. Central con gatos extraíbles estándar. Tornillos en la parte delantera.
P925230 00005	DEIMOS AC A600 SQ	Operador 230 V para cancelas correderas de hasta 600 kg de peso. Velocidad de la hoja 9 m/min. Tornillos en la parte delantera
P925230 00003	DEIMOS AC A600 V	Operador 230 V para cancelas correderas de hasta 370 kg de peso. Velocidad de la hoja 11 m/min. Central con gatos extraíbles estándar. Tornillos en la parte delantera
P925230 00001	DEIMOS AC A600 120	Operador 120 V para cancelas correderas de hasta 600 kg de peso. Velocidad de la hoja 9 m/min. Central con gatos extraíbles estándar. Tornillos en la parte delantera
P925230 00004	DEIMOS AC A600 120 V	Operador 120 V para cancelas correderas de hasta 370 kg de peso. Velocidad de la hoja 11 m/min. Central con gatos extraíbles estándar. Tornillos en la parte delantera
P925231 00002	DEIMOS AC A800	Operador 230 V para cancelas correderas de hasta 800 kg de peso. Velocidad de la hoja 9 m/min. Gestión electrónica del freno y de la fricción. Interruptor de control Electromecánico.
P925253 00002	DEIMOS AC A800 SL DN	Operador 230 V para cancelas correderas de hasta 800 kg de peso. Velocidad de la hoja 9 m/min. Gestión electrónica del freno y de la fricción. Interruptor de control Electromecánico.
P925231 00005	DEIMOS AC A800 SQ	Operador 230 V para cancelas correderas de hasta 800 kg de peso. Velocidad de la hoja 9 m/min. Gestión electrónica del freno y de la fricción. Interruptor de control Electromecánico.
P925231 00003	DEIMOS AC A800 V	Operador 230 V para cancelas correderas de hasta 400 kg de peso. Velocidad de la hoja 11 m/min. Gestión electrónica del freno y de la fricción. Interruptor de control Electromecánico.
P925253 00003	DEIMOS AC A800 V SL DN	Operador 230 V para cancelas correderas de hasta 400 kg de peso. Velocidad de la hoja 11 m/min. Gestión electrónica del freno y de la fricción. Interruptor de control Electromecánico.
P925231 00001	DEIMOS AC A800 120	Operador 120 V para cancelas correderas de hasta 800 kg de peso. Velocidad de la hoja 9 m/min. Gestión electrónica del freno y de la fricción. Interruptor de control Electromecánico.
P925253 00001	DEIMOS AC A800 120 SL DN	Operador 120 V para cancelas correderas de hasta 800 kg de peso. Velocidad de la hoja 9 m/min. Gestión electrónica del freno y de la fricción. Interruptor de control Electromecánico.
P925231 00004	DEIMOS AC A800 120 V	Operador 120 V para cancelas correderas de hasta 400 kg de peso. Velocidad de la hoja 11 m/min. Gestión electrónica del freno y de la fricción. Interruptor de control Electromecánico.
P925253 00004	DEIMOS AC A800 120 V SL DN	Operador 120 V para cancelas correderas de hasta 400 kg de peso. Velocidad de la hoja 11 m/min. Gestión electrónica del freno y de la fricción. Interruptor de control Electromecánico.
R925281 00002	DEIMOS AC KIT A600 FRA	Kit completo 230 V para cancelas correderas de hasta 600 kg. Velocidad de la hoja 9 m/min. Central con gatos extraíbles estándar. Tornillos en la parte delantera
R925283 00002	DEIMOS AC KIT A800 FRA	Kit completo 230 V para cancelas correderas de hasta 800 kg. Velocidad de la hoja 9 m/min. Gestión electrónica del freno y de la fricción. Interruptor de control Electromecánico.
R925332 00002	DEIMOS AC KIT A800 INT SL DN	Kit completo 230 V para cancelas correderas de hasta 800 kg. Velocidad de la hoja 9 m/min. Gestión electrónica del freno y de la fricción. Interruptor de control Electromecánico.

SHYRA AC: Cuadro de mandos SHYRA AC

SHYRA AC - Integrada



- Cuadro de mandos para la gama de operadores de corredera DEIMOS AC A600
- Alimentación de la tarjeta: 230V monofásica
- Alimentación del operador: 230 V monofase 500 W máx.
- Funciones principales: apertura peatonal (solo por control remoto), cierre rápido, bloqueo de impulsos
- Características principales: regulación con potenciómetros, detección de fallos mediante ledes y receptor bicanal incorporado, dos entradas de seguridad verificadas, una de ellas específica para bordes de seguridad 8k2.

SHYRA-F AC: Cuadro de mandos SHYRA-F AC

SHYRA-F AC - Integrada



- Cuadro de mando para operadores de correderas DEIMOS AC A800.
- Alimentación de la tarjeta: 230V monofásica
- Alimentación del operador: 230 V monofase 500 W máx.
- Funciones principales: apertura peatonal (solo por control remoto), cierre rápido, bloqueo de impulsos
- Características principales: regulación con potenciómetros, detección de fallos mediante ledes, receptor bicanal incorporado, control electrónico del embrague con regulación por trimmer, dos entradas de seguridad verificadas, una de ellas específica para bordes de seguridad 8k2.

ACCESORIOS RECOMENDADOS

<p>D221073 - CP</p> <p>Cremallera de plástico, módulo 4, sección 22 x 22 mm, longitud 1 m, fijación con tornillo en ranura Capacidad máxima 600 kg.</p>	<p>N999151 - SFD</p> <p>Base de anclaje para DEIMOS (suministrada con el operador)</p>
<p>N999320 - CVZ-5</p> <p>Cremallera de Acero, módulo 4, sección 30 x 8 mm, longitud 1 m, fijación con con tornillo sobre soporte Capacidad máxima 800 kg.</p>	<p>D571053 - CVZ</p> <p>Cremallera de Acero, módulo 4, sección 30 x 12 mm, longitud 1 m, fijación con Tornillo en los soportes Capacidad máxima 1000 kg.</p>