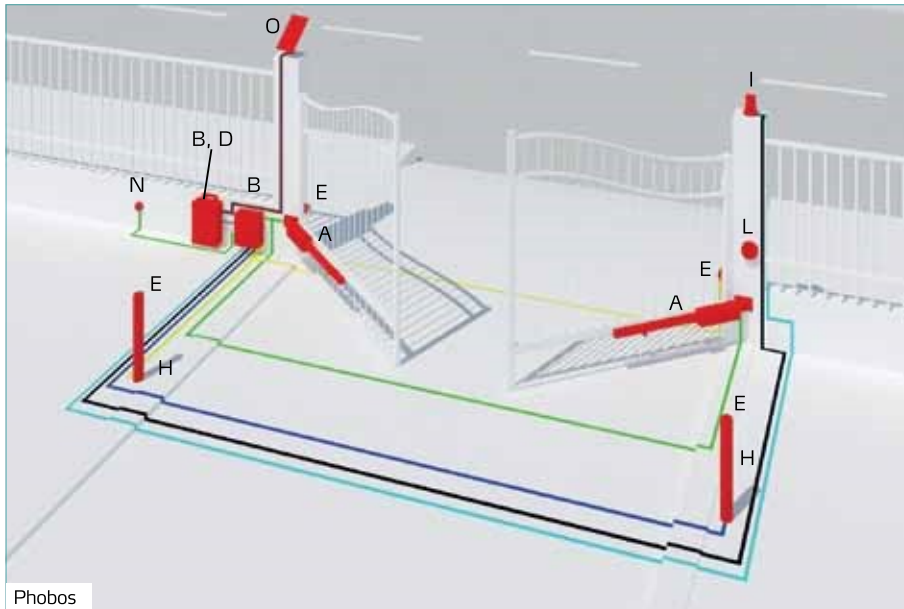


Guía de instalación



Phobos

A	Operador
B	Central de mando
C	Baterías de emergencia
D	Receptor
E	Fotocélula
H	Columna
I	Luz intermitente
L	Sistema de mando (se-lector de llave, teclado, lector de badge)
N	Caja de derivación
O	Panel solar
	2x1,5
	3x1,5
	RG 58
	5x1
	2x1
	9x0,5
	4x2,5

Automatismos electromecánicos para cancelas batientes



er ready



rolling code



ee link

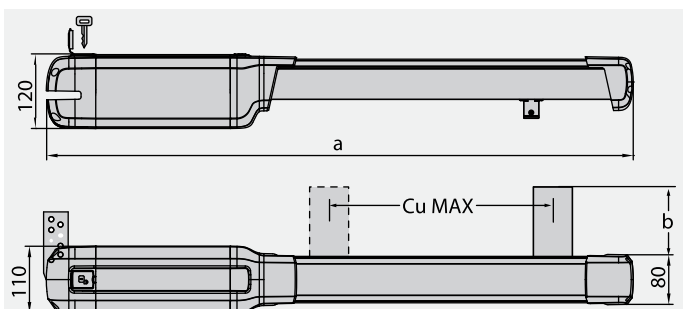


U-Link



Gama completa de pistones electromecánicos de uso residencial, adecuados para cancelas batientes de hasta 5 metros de ancho y, como máximo, 500 kg de peso.
Cableado simplificado e intuitivo: las nuevas centrales de mando ALENA están dotadas de regletas de color estandarizadas para facilitar la conexión de los operadores y accesorios.

MEDIDAS (mm)

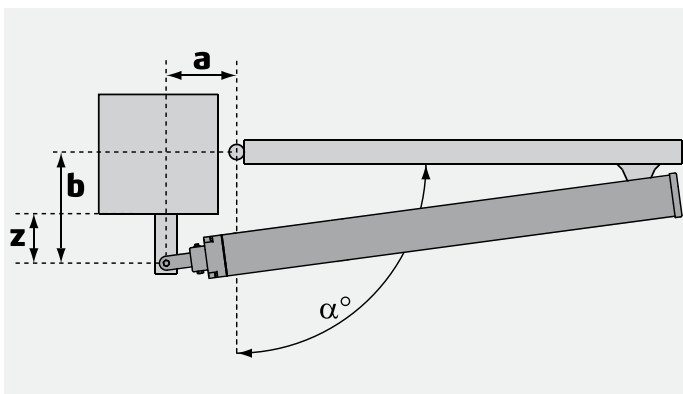


	a	b	Cu MAX
Phobos BT A25	850	72,5	290
Phobos BT A40	960	108	400
Phobos AC A25	850	72,5	350
Phobos AC A40	960	108	460

DIMENSIÓN DE LA INSTALACIÓN

PHOBOS AC A25										
z > 60 (mm)	a (mm)									
	100	110	120	130	140	150	160	170	180	190
b (mm)	100				114	116	120	123	123	115
	110				112	116	119	122	119	110
	120				111	114	117	120	123	
	130			107	110	113	116	116		
	140		102	106	109	112	115	110		
	150		101	105	108	111	110			
	160	98	101	104	107	110				
	170	97	100	103	106					
	180	97	99	102						
	190	96	99							
200	96								α°	

PHOBOS AC A50															
z > 60 (mm)	a (mm)														
	100	110	120	130	140	150	160	170	180	190	200	210	220	230	
b (mm)	130	97	100	104	108	111	115	118	120	123	125	127	129	125	120
	140	97	100	105	108	111	114	117	119	122	124	126	125	120	116
	150	98	101	105	108	111	113	116	118	121	123	125	120	116	112
	160	98	101	104	107	110	113	115	118	120	122	124	118	113	110
	170	97	100	103	106	109	112	114	117	119	121	123	115	111	
	180	97	100	103	105	108	111	113	116	118	118	118	113		
	190	97	100	102	104	107	110	112	115	117	113	114			
	200	96	99	101	103	106	109	111	114	116	115				
	210	96	98	101	103	106	108	110	112	115					
	220	95	98	101	103	106	108	109	111						
	230	95	98	100	102	105	107	109							
	240	95	97	99	101	104	105								
	250	94	96	99	100	103									
	260	94	96	98	100										α°



Características técnicas

	PHOBOS AC A25	PHOBOS AC A50	PHOBOS AC A50 120V	PHOBOS AC A25 120V
Central de mando	RIGEL 6, ALENA SW2			
Alimentación de la tarjeta	230 V	230 V	230 V	230 V
Voltaje del motor	230 V	230 V	120 V	120 V
Potencia de entrada	210 W	210 W	210 W	210 W
Ancho máximo de la puerta/hoja de puerta	2.5 m	5 m	5 m	2.5 m
Peso máximo de la puerta/hoja de la puerta	400 kg	500 kg	500 kg	400 kg
Carrera útil del vástago	350 mm	460 mm	460 mm	350 mm
Ángulo máximo	120 °	129 °	129 °	120 °
Tiempo de maniobra	14 s	18 s	18 s	14 s
Tipo de final de carrera	tiempo de trabajo	tiempo de trabajo	tiempo de trabajo	tiempo de trabajo
Deceleración	no	no	no	no
Bloqueo	Mecánico	Mecánico	Mecánico	Mecánico
Desbloqueo	Llave personalizada	Llave personalizada	Llave personalizada	Llave personalizada
Reacción al impacto	Embrague electrónico	Embrague electrónico	Embrague electrónico	Embrague electrónico
Frecuencia de uso	Semintensivo	Semintensivo	Semintensivo	Semintensivo
Grado de protección	IPX4			
Condiciones ambientales	-20 ÷ 55 °C			

Código	Nombre	Descripción
P935098 00002	PHOBOS AC A25	Operador electromecánico irreversible 230 V para cancelas batientes de hasta 400 kg de peso y 2.5 m de longitud. Final de carrera por tiempo de trabajo
P935097 00002	PHOBOS AC A50	Operador electromecánico irreversible 230 V para cancelas batientes de hasta 500 kg de peso y 5 m de longitud. Final de carrera por tiempo de trabajo
P935097 00001	PHOBOS AC A50 120	Operador electromecánico irreversible 120 V para cancelas batientes de hasta 500 kg de peso y 5 m de longitud. Final de carrera por tiempo de trabajo
R935304 00003	PHOBOS AC KIT A25 FRA	Kit completo 230 V para cancelas batientes de hasta 400 kg de peso y 2.5 m de longitud. Final de carrera por tiempo de trabajo
P935098 00001	PHOBOS AC A25 120V	Operador electromecánico irreversible 230 V para cancelas batientes de hasta 400 kg de peso y 2.5 m de longitud. Final de carrera por tiempo de trabajo

RIGEL 6 220-230V 50/60HZ: Cuadro de mando con pantalla universal para 1 o 2 operadores de 230 V - 650+650 W



D113833 00002 - RIGEL 6 220-230V 50/60HZ - Aconsejada



- Cuadro de mando con pantalla universal para 1 o 2 operadores de 230 V - 650+650 W
- Aplicación: Panel de control universal para uno o dos operadores
- Alimentación de la tarjeta: 230V monofásica
- Los operadores de energía: 230V monofásica 600 600 W
- Características principales: extraíble terminal de bloques, programación y diagnóstico con pantalla, una función de receptor de cuatro canales, que conectan a presión eléctrica o, limitador de par electrónico magnético, la desaceleración electrónica en la apertura y el cierre, una por separado las entradas finales de carrera para cada motor, las posibilidades de gestión de la luz de tráfico y operadores de precalentamiento hidráulica, temporizador semanal, posibilidad de cancelación de un control remoto específico, la personalización de los 4 canales de radio, personalización duración retraso de salida, ajuste de sensibilidad al obstáculo.
- Características principales: de reconexión automática, motores de tiempo de trabajo independiente, el mantenimiento del bloqueo de cierre, el golpe de ariete, pasos lógicos 2/3/4, apertura parcial, de cierre rápido, se abren y cierran por separado
- Compatibilidad: RIGEL 5 - RIGEL 4 - RIGEL 3 - RIGEL N

ACCESORIOS RECOMENDADOS

<p>D113811 00004 - ALENA SW2</p> <p>Cuadro de mando con interruptores DIP y potenciómetros para uno o dos operadores de 230 V/400+400 W, para cancelas batientes y puertas industriales plegables. Gestiona la deceleración.</p>	<p>N733427 - ARB PHOBOS N</p> <p>Abrazaderas anterior y posterior regulables para operador PHOBOS</p>
<p>N733428 - ARB PHOBOS N L</p> <p>Abrazaderas anterior y posterior regulables para operador PHOBOS</p>	<p>N733722 - SFR A</p> <p>Soportes regulables para PHOBOS BT A, PHOBOS AC A, KUSTOS BT A</p>
<p>N733723 - SFR L A</p> <p>Soportes regulables para PHOBOS BT A, PHOBOS AC A, KUSTOS BT A</p>	<p>D730178 - PLE</p> <p>Placa de anclaje para soldar las fijaciones a los pilares de mampostería para LUX y PHOBOS</p>
<p>N999405 - CABLE N</p> <p>Cable de conexión a la central para PHOBOS AC A. Bobina de 100 m, 4x0,75</p>	

Gracias a **Bft Easy Set**, la instalación

de una automatización para

puertas batientes

es más sencilla que nunca.

Ver página 18



U-Link



New



Phase-out



U-Control app
pag. 17



Accesorios
pag 226

accesorios para centrales de mando
kit de baterías para centrales de mando
tarjetas de expansión
software
receptores
transmisores
dispositivos de mando

P. 226 dispositivos de señalización
P. 226 dispositivos de seguridad - fotocélulas y accesorios
P. 227 dispositivos de seguridad - barras sensibles
P. 228 perfiles de goma
P. 228 electrocerraduras
P. 229 sistemas de desbloqueo
P. 230

P. 231
P. 232
P. 233
P. 233
P. 234
P. 235



rolling code



er ready



ee link



d-track



24 V



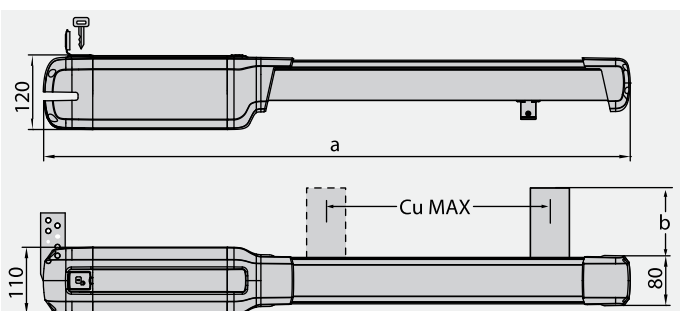
U-Link



Gama completa de pistones electromecánicos de uso residencial, adecuados para cancelas batientes de hasta 5 metros de ancho y, como máximo, 500 kg de peso.

Detección de obstáculos: el sistema de control del par D-Track garantiza la máxima seguridad material y personal, al tiempo que facilita la certificación del sistema.

MEDIDAS (mm)

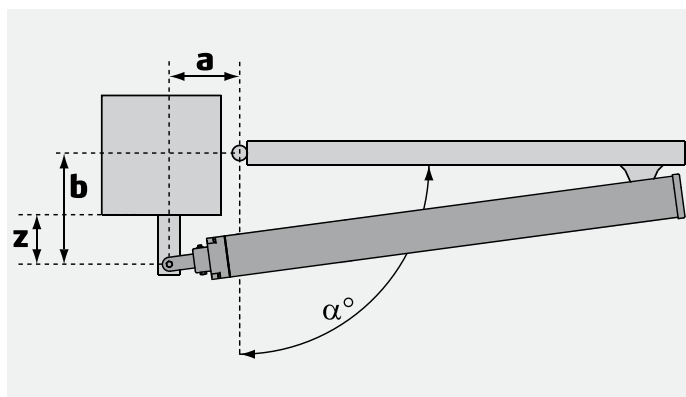


	a	b	Cu MAX
Phobos BT A25	850	72,5	290
Phobos BT A40	960	108	400
Phobos AC A25	850	72,5	350
Phobos AC A40	960	108	460

DIMENSIÓN DE LA INSTALACIÓN

PHOBOS BT A25								
z > 60 (mm)	a (mm)							
	100	110	120	130	140	150	160	170
100				114	116	108	102	97
110				112	108	103	98	95
120				111	105	99	95	
130			107	105	100	95	92	
140			105	100	95	92		
150		105	100	95	92			
160		101	95	92	89			
170	101	93	91	89				
180	92	90	88					
190	90	87						
200	87							α°

PHOBOS BT A40														
z > 60 (mm)	a (mm)													
	100	110	120	130	140	150	160	170	180	190	200	210	220	230
130	100	104	107	110	113	116	119	121	124	123	114	109	104	101
140	100	103	106	109	112	115	118	120	122	116	110	107	102	98
150	99	102	105	108	111	114	117	119	120	112	106	102	99	95
160	98	101	105	107	110	113	115	116	114	109	103	99	96	
170	97	110	104	107	109	112	114	113	109	105	100	96	93	
180	97	100	103	106	108	111	113	109	105	100	97	93		
190	97	100	102	105	107	109	112	106	101	96	93			
200	97	99	101	104	106	106	106	100	97	93				
210	96	98	101	103	106	104	103	97	92					
220	96	98	101	103	105	101	97	93						
230	96	98	101	103	105	97	93							
240	95	97	99	99	96	92								
250	95	97	97	95	91									
260	95	97	95	91										



Características técnicas

	PHOBOS BT A25	PHOBOS BT A40
Central de mando	THALIA, ZARA	
Alimentación de la tarjeta	230 V	230 V
Voltaje del motor	24 V	24 V
Potencia de entrada	40 W	40 W
Ancho máximo de la puerta/hoja de puerta	2.5 m	4 m
Peso máximo de la puerta/hoja de la puerta	400 kg	500 kg
Carrera útil del vástago	290 mm	400 mm
Ángulo máximo	116 °	124 °
Tiempo de maniobra	15 s	20 s
Tipo de final de carrera	Magnético	Magnético
Deceleración	Sí	Sí
Bloqueo	Mecánico	Mecánico
Desbloqueo	Llave personalizada	Llave personalizada
Reacción al impacto	D-Track	D-Track
Frecuencia de uso	intensivo	intensivo
Grado de protección	IPX4	
Condiciones ambientales	-20 ÷ 55 °C	

Código	Nombre	Descripción
P935096 00002	PHOBOS BT A25	Operador electromecánico irreversible 24 V para cancelas batientes de hasta 400 kg de peso y 2.5 m de longitud. Final de carrera magnético
P935095 00002	PHOBOS BT A40	Operador electromecánico irreversible 24 V para cancelas batientes de hasta 500 kg de peso y 4 m de longitud. Final de carrera magnético
R935306 00005	PHOBOS BT KIT A25 FRA	Kit completo 24 V para cancelas batientes de hasta 400 kg de peso y 2.5 m de longitud. Final de carrera magnético
R935309 00005	PHOBOS BT KIT A40 FRA	Kit completo 24 V para cancelas batientes de hasta 500 kg de peso y 4 m de longitud. Final de carrera magnético

THALIA: Cuadro de mando con pantalla para 1 o 2 operadores de 24 V para cancelas batientes electromecánicas



D113745 00002 - THALIA - Aconsejada



- Aplicación: cuadro de mando con pantalla para 1 o 2 operadores de 24 V para cancelas batientes electromecánicas
- Alimentación de la tarjeta: 230V monofásica
- Alimentación de los operadores: 24 V CC 180 W máximo cada operador
- Características principales: borneras extraíbles con nuevo estándar de colores, programación simplificada por escenarios en pantalla y receptor bicanal integrado, antiplastamiento basado en el sistema D-Track, deceleración en apertura y cierre y autoaprendizaje electrónico.
- Funciones principales: reconexión automática, cierre rápido, apertura parcial, función de hombre muerto
- Compatibilidad: LIBRA C MA, LIBRA, LIBRA R, LIBRA MA R

ACCESORIOS RECOMENDADOS

<p>D113747 00002 - THALIA P</p> <p>Cuadro de mando para 1 o 2 operadores de 24 V para cancelas batientes electromecánicas e hidráulicas con control de electrocerradura, para sistemas de alta complejidad</p>	<p>D113796 00002 - ZARA BT L2</p> <p>Cuadro de mando con interruptores DIP y potenciómetros para 1 o 2 operadores de 24 V para cancelas batientes</p>
<p>N733427 - ARB PHOBOS N</p> <p>Abrazaderas anterior y posterior regulables para operador PHOBOS</p>	<p>N733428 - ARB PHOBOS N L</p> <p>Abrazaderas anterior y posterior regulables para operador PHOBOS</p>
<p>D730178 - PLE</p> <p>Placa de anclaje para soldar las fijaciones a los pilares de mampostería para LUX y PHOBOS</p>	<p>N733722 - SFR A</p> <p>Soportes regulables para PHOBOS BT A, PHOBOS AC A, KUSTOS BT A</p>
<p>N733723 - SFR L A</p> <p>Soportes regulables para PHOBOS BT A, PHOBOS AC A, KUSTOS BT A</p>	<p>N999404 - CABLE N BT</p> <p>Cable de conexión a la central para PHOBOS BT A, KUSTOS BT A. Bobina de 100 m, 3x1,5.</p>
<p>P125020 - BBT BAT</p> <p>Kit de batería de emergencia THALIA y THALIA P</p>	<p>D111761 - ME BT</p> <p>Tarjeta para el mando de electrocerraduras de 24 V CA en automatismos de 24 V</p>

Gracias a **Bft Easy Set**, la instalación de una automatización para puertas batientes es más sencilla que nunca.

Ver página 18



U-Link



New



Phase-out



U-Control app
pag. 17



Accesorios
pag 226

accesorios para centrales de mando
kit de baterías para centrales de mando
tarjetas de expansión
software
receptores
transmisores
dispositivos de mando

P. 226
P. 226
P. 227
P. 228
P. 228
P. 229
P. 230

dispositivos de señalización
dispositivos de seguridad - fotocélulas y accesorios
dispositivos de seguridad - barras sensibles
perfiles de goma
electrocerraduras
sistemas de desbloqueo

P. 231
P. 232
P. 233
P. 233
P. 234
P. 235