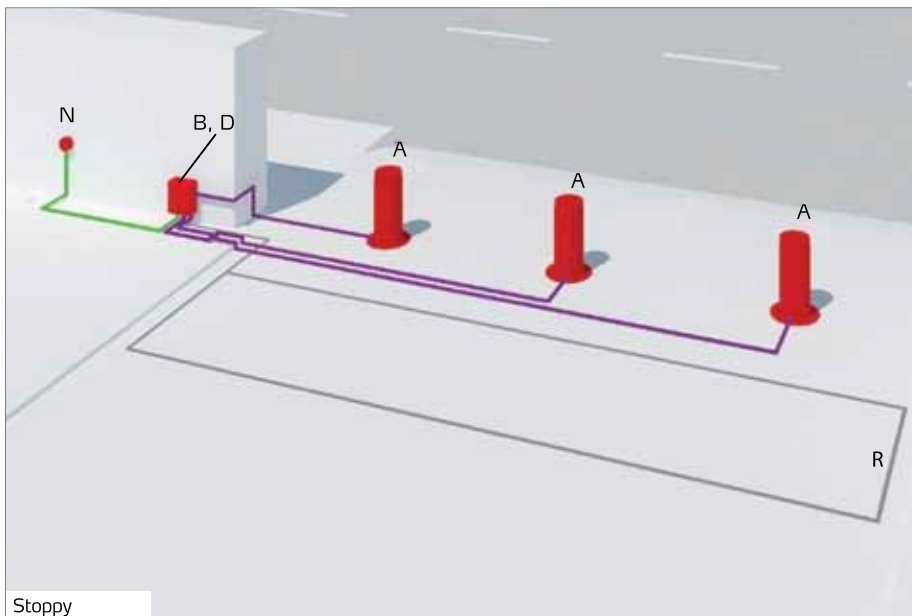
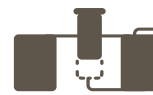


Guía de instalación



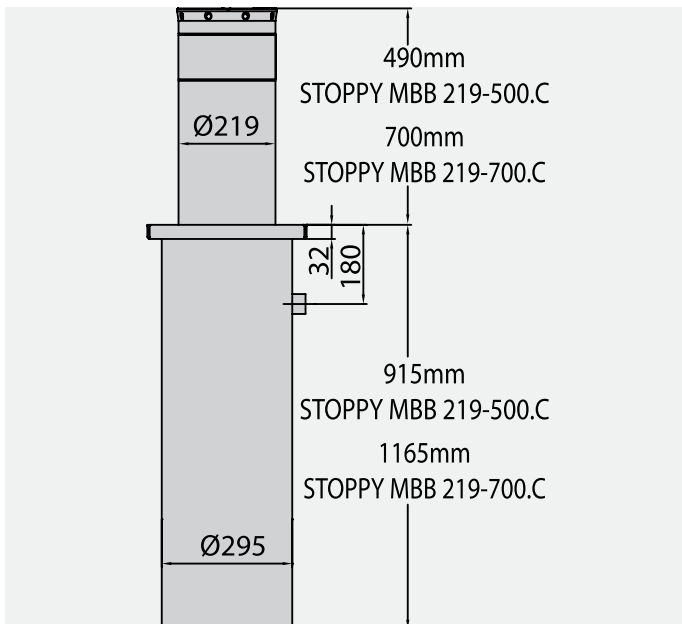
Stopy

A	Operador
B	Central de mando
D	Receptor
N	Caja de derivación
R	Spira magnetica
	2x1,5
	3x1,5
	RG 58
	2x1
	13x1



Gama completa de pilonas automáticas electromecánicas para la protección y la seguridad de espacios que exigen un acceso controlado. Vástago de 500 o 700 mm de altura. Ideales para contextos de especial valor arquitectónico, garantizan la máxima fiabilidad en el tiempo y precisan un mantenimiento mínimo.

MEDIDAS (mm)



Pilonas disuasorias de estacionamiento y paso

Características técnicas

	STOPPY MBB KIT 219/500.C 230 C	STOPPY MBB KIT 219/500.C 230 L C	STOPPY MBB KIT 219/500.C 230 LI C	STOPPY MBB KIT 219/700.C 230 C	STOPPY MBB KIT 219/700.C 230 L C	STOPPY MBB KIT 219/700.C 230 LI C
Central de mando	PERSEO CBE 230.P SD					
Alimentación	230 V	230 V	230 V	230 V	230 V	230 V
Potencia de entrada	300 W	300 W	300 W	300 W	300 W	300 W
Tiempo de apertura o cierre	9 s	9 s	9 s	9 s	9 s	9 s
Altura del vástago	500 mm	500 mm	500 mm	700 mm	700 mm	700 mm
Diámetro del vástago	220 mm	220 mm	220 mm	220 mm	220 mm	220 mm
Tipo de final de carrera	sensor magnético REED	sensor magnético REED	sensor magnético REED	sensor magnético REED	sensor magnético REED	sensor magnético REED
Deceleración	Sí	Sí	Sí	Sí	Sí	Sí
Resistencia al impacto	10500 J	10500 J	10500 J	10500 J	10500 J	10500 J
Resistencia al forzado	150000 J	150000 J	150000 J	150000 J	150000 J	150000 J
Maniobra manual	reversible si falta tensión	reversible si falta tensión	reversible si falta tensión	reversible si falta tensión	reversible si falta tensión	reversible si falta tensión
Frecuencia de uso	muy intensivo	muy intensivo	muy intensivo	muy intensivo	muy intensivo	muy intensivo
Grado de protección	IP67					
Condiciones ambientales	-15 ÷ 60 °C					



Código	Nombre	Descripción
R950008 00002	STOPPY MBB KIT 219/500.C 230 C	Pilona electromecánica con encofrado, vástago de 500 mm de altura y 220 mm de diámetro. Resistencia al impacto 10500 J.
R950008 00003	STOPPY MBB KIT 219/500.C 230 L C	Pilona electromecánica con encofrado, vástago de 500 mm de altura y 220 mm de diámetro. Resistencia al impacto 10500 J. Caperuza con luces y avisador acústico incorporados.
R950008 00004	STOPPY MBB KIT 219/500.C 230 LI C	Pilona electromecánica con encofrado, vástago de 500 mm de altura y 220 mm de diámetro. Resistencia al impacto 10500 J. Caperuza con luces y avisador acústico incorporados. Versión en acero inoxidable.
R950009 00002	STOPPY MBB KIT 219/700.C 230 C	Pilona electromecánica con encofrado, vástago de 700 mm de altura y 220 mm de diámetro. Resistencia al impacto 10500 J.
R950009 00003	STOPPY MBB KIT 219/700.C 230 L C	Pilona electromecánica con encofrado, vástago de 700 mm de altura y 220 mm de diámetro. Resistencia al impacto 10500 J. Caperuza con luces y avisador acústico incorporados.
R950009 00004	STOPPY MBB KIT 219/700.C 230 LI C	Pilona electromecánica con encofrado, vástago de 700 mm de altura y 220 mm de diámetro. Resistencia al impacto 10500 J. Caperuza con luces y avisador acústico incorporados. Versión en acero inoxidable.

PERSEO CBE 230.P SD: Central de mando con U-Link, receptor y circuito calefactor (hasta -40 °C) incorporado para pilonas electromecánicas e hidráulicas. Puede controlar hasta cuatro pilonas al mismo tiempo (o hasta dos Xpass 1200)



D113812 00002 - PERSEO CBE 230.P SD - Aconsejada



- Central de mando con U-Link, receptor y circuito calefactor (hasta -40 °C) incorporado para pilonas electromecánicas e hidráulicas. Puede controlar hasta cuatro pilonas al mismo tiempo (o hasta dos Xpass 1200)
- Aplicación: Cuadro de mando para maniobrar de 1 a 4 pilonas automáticas monofásicas (en paralelo) o hasta dos XPASS B 330/1200
- Alimentación de la tarjeta: 230 Vca monofásica
- Alimentación de salida: 230 Vca monofásica, 12 A máx.
- Características principales: borneras extraíbles, programación digital, pantalla de 3 dígitos, conector para programador Proxima, receptor bicanal 2048 códigos incluido, calentador para funcionamiento hasta -40 °C, soporte completo para pilonas antiterrorismo, 11 entradas y 9 salidas.
- Funciones principales: interconectividad U-Link, recierre automático, apertura y cierre separados, predestello, mando de hombre presente, automático o semiautomático, control de finales de carrera de apertura y cierre, preinstalación para UPS.

ACCESORIOS RECOMENDADOS

	new P800116 - TOTEM UNIT		P800117 - TLIGHTS
	Módulo base para TOTEM, utilizable tanto para la unidad inferior como para la unidad superior.		Semáforo y cubierta superior para tótem
	P800075 - STOPPY ALARM		P800114 - BOLLARD CABLE EXT25
	Kit antirrobo: se debe pedir a parte, ensamblado en producción		Suplemento cable de 25 m para añadir a los 10 m suministrados con la pilona
	P800115 - BOLLARD CABLE EXT50		P975005 - BATT-EB
	Suplemento cable de 50 m para añadir a los 10 m suministrados con la pilona		Kit de baterías de emergencia para permitir que los disuasores permanezcan elevados en caso de corte de corriente
	P800040 - TPF		P800108 - TCAP
	Placa de cimentación y anclaje para poste		Cubierta superior sin luces para elementos del tótem.
	D113705 - ACOUSTIC DETECTOR		P111001 00003 - RME 2
	Detector acústico de sirenas regulable		Detector de cuerpos metálicos de 230 V bicanal con zócalo de instalación
	D110926 00001 - SPIRA 2X1		
	Espira magnética 2 x 1 m		



U-Link



New



Phase-out



U-Control app
pag. 17



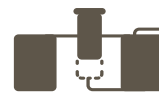
Accesorios
pag 226

accesorios para centrales de mando
kit de baterías para centrales de mando
tarjetas de expansión
software
receptores
transmisores
dispositivos de mando

P. 226 dispositivos de señalización
P. 226 dispositivos de seguridad - fotocélulas y accesorios
P. 227 dispositivos de seguridad - barras sensibles
P. 228 perfiles de goma
P. 228 electrocerraduras
P. 229 sistemas de desbloqueo
P. 230

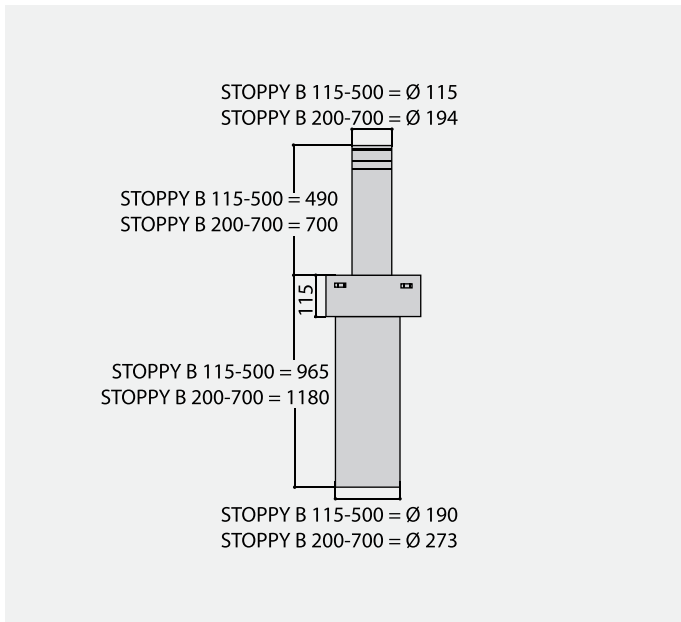
P. 231
P. 232
P. 233
P. 233
P. 234
P. 235

STOPPY B



Gama completa de pilonas automáticas electromecánicas para la protección y la seguridad de espacios que exigen un acceso controlado. Vástago de 500 o 700 mm de altura. Ideales para uso comunitario.

MEDIDAS (mm)



Pilonas disuasorias de estacionamiento y paso

Características técnicas

	STOPPY B 115/500	STOPPY B 200/700
Central de mando	PERSEO CBE	
Alimentación	230 V	230 V
Absorción de potencia	300 W	300 W
Tiempo de apertura o cierre	7 s	9 s
Altura del vástago	500 mm	700 mm
Diámetro del vástago	115 mm	200 mm
Tipo de final de carrera	sensor magnético REED	sensor magnético REED
Deceleración	Sí	Sí
Resistencia al impacto	6000 J	6000 J
Resistencia al forzado	60000 J	60000 J
Maniobra manual	reversible si falta tensión	reversible si falta tensión
Frecuencia de uso	Semintensivo	Semintensivo
Grado de protección	IP67	
Condiciones ambientales	-20 + 60 °C	



Código	Nombre	Descripción
P970088 00001	STOPPY B 115/500	Pilona electromecánica 230 V con vástago de diámetro 115 mm y altura 500 mm. Resistencia al impacto 6000 J. Deceleración en apertura y en cierre
P970089 00001	STOPPY B 200/700	Pilona electromecánica con vástago de 200 mm de diámetro y 700 mm de altura. Resistencia al impacto 6000 J. Versión dotada de caperuza con luces led. Incluye caja de cimentación

PERSEO CBE 230.P SD: Central de mando con U-Link, receptor y circuito calefactor (hasta -40 °C) incorporado para pilonas electromecánicas e hidráulicas. Puede controlar hasta cuatro pilonas al mismo tiempo (o hasta dos Xpass 1200)



D113812 00002 - PERSEO CBE 230.P SD - Aconsejada



- Central de mando con U-Link, receptor y circuito calefactor (hasta -40 °C) incorporado para pilonas electromecánicas e hidráulicas. Puede controlar hasta cuatro pilonas al mismo tiempo (o hasta dos Xpass 1200)
- Aplicación: Cuadro de mando para maniobrar de 1 a 4 pilonas automáticas monofásicas (en paralelo) o hasta dos XPASS B 330/1200
- Alimentación de la tarjeta: 230 Vca monofásica
- Alimentación de salida: 230 Vca monofásica, 12 A máx.
- Características principales: borneras extraíbles, programación digital, pantalla de 3 dígitos, conector para programador Proxima, receptor bicanal 2048 códigos incluido, calentador para funcionamiento hasta -40 °C, soporte completo para pilonas antiterrorismo, 11 entradas y 9 salidas.
- Funciones principales: interconectividad U-Link, recierre automático, apertura y cierre separados, predestello, mando de hombre presente, automático o semiautomático, control de finales de carrera de apertura y cierre, preinstalación para UPS.

ACCESORIOS RECOMENDADOS

	new P800116 - TOTEM UNIT		P800117 - TLIGHTS
	Módulo base para TOTEM, utilizable tanto para la unidad inferior como para la unidad superior.		Semáforo y cubierta superior para tótem
	P975005 - BATT-EB		P800040 - TPF
	Kit de baterías de emergencia para permitir que los disuadores permanezcan elevados en caso de corte de corriente		Placa de cimentación y anclaje para poste
	P800108 - TCAP		P800115 - BOLLARD CABLE EXT50
	Cubierta superior sin luces para elementos del tótem.		Suplemento cable de 50 m para añadir a los 10 m suministrados con la pilona
	P800114 - BOLLARD CABLE EXT25		D113705 - ACOUSTIC DETECTOR
	Suplemento cable de 25 m para añadir a los 10 m suministrados con la pilona		Detector acústico de sirenas regulable
	P111001 00003 - RME 2		D110926 00001 - SPIRA 2X1
	Detector de cuerpos metálicos de 230 V bicanal con zócalo de instalación		Espira magnética 2 x 1 m



U-Link



New



Phase-out



U-Control app
pag. 17



Accesorios
pag 226

accesorios para centrales de mando
kit de baterías para centrales de mando
tarjetas de expansión
software
receptores
transmisores
dispositivos de mando

P. 226 dispositivos de señalización
P. 226 dispositivos de seguridad - fotocélulas y accesorios
P. 227 dispositivos de seguridad - barras sensibles
P. 228 perfiles de goma
P. 228 electrocerraduras
P. 229 sistemas de desbloqueo
P. 230

P. 231
P. 232
P. 233
P. 233
P. 234
P. 235